

## Audio \_\_\_\_\_ Service Manual



### RR 640 CD

GDL52..

### RR 670 CD

GDL53..

Zusätzlich erforderliche Unterlagen für den Komplettservice  
Additionally required Service Documents for the Complete Service

#### Service Manual

#### Sicherheit Safety

Materialnr./Part No.  
72010 800 0000

### Grundig Service

Hotline Deutschland...  
...Mo.-Fr. 8.00-18.00 Uhr

#### Technik:

TV	0180/52318-41
TV	0180/52318-49
SAT	0180/52318-48
VCR/LiveCam	0180/52318-42
HiFi/Audio	0180/52318-43
Car Audio	0180/52318-44
Telekommunikation	0180/52318-45
Fax:	0180/52318-51
Planatron (8.00-22.00 Uhr)	0180/52318-99

#### Ersatzteil-Verkauf:

Mo.-Fr. 8.00-19.00 Uhr

Telefon: 0180/52318-40  
Fax: 0180/52318-50

Materialnummer/Part Number 72010 771 0000

Änderungen vorbehalten/Subject to alteration • Printed in Germany MÜ

E-BS 38 0700 • 8002/8012, 8005/8015, 8006/8016

<http://www.grundig.com>

Es gelten die Vorschriften und Sicherheitshinweise gemäß dem Service Manual "Sicherheit", Materialnummer 72010 800 0000, sowie zusätzlich die eventuell abweichenden, landesspezifischen Vorschriften!



The regulations and safety instructions shall be valid as provided by the "Safety" Service Manual, part number 72010 800 0000, as well as the respective national deviations!

## Inhaltsverzeichnis

	Seite
<b>Allgemeiner Hinweis</b> .....	<b>1 - 2</b>
<b>Allgemeiner Teil</b> .....	<b>1 - 3 ... 1 - 11</b>
Service-Hinweise .....	1 - 3
Technische Daten .....	1 - 3
Bedienhinweise .....	1 - 4
Ausbauhinweise .....	1 - 7
<b>Abgleichvorschriften</b> .....	<b>2 - 1 ... 2 - 2</b>
<b>Platinenabbildungen und Schaltpläne</b> .....	<b>3 - 1 ... 3 - 25</b>
Blockdiagramm .....	3 - 1
Verdrahtungsplan – RR 640 CD .....	3 - 2
Verdrahtungsplan – RR 670 CD .....	3 - 4
Schaltpläne:	
CD-Teil .....	3 - 6
Tuner-Teil .....	3 - 10
NF-Teil .....	3 - 12
Lautstärkeplatte .....	3 - 15
Funktionsplatte – RR 640 CD .....	3 - 16
Funktionsplatte – RR 670 CD .....	3 - 18
Bedienplatte – RR 640 CD .....	3 - 20
Bedienplatte – RR 670 CD .....	3 - 21
Gleichrichterplatte, Kopfhörerplatte .....	3 - 22
Platinenabbildungen:	
CD-Servo-Platte .....	3 - 8
Tuner-Platte, Mono/Stereo-Schalter-Platte, Stereo-LED-Platte .....	3 - 9
Hauptplatte, CD-LED-Platte .....	3 - 14
Lautstärkeplatte .....	3 - 15
Funktionsplatte – RR 640 CD .....	3 - 17
Funktionsplatte – RR 670 CD .....	3 - 19
Bedienplatte .....	3 - 20
Gleichrichterplatte, Kopfhörerplatte .....	3 - 22
IC-Blockdiagramme .....	3 - 23
<b>Explosionszeichnungen und Ersatzteillisten</b> .....	<b>4 - 1 ... 4 - 6</b>

## Allgemeiner Hinweis

### Messgeräte

Beachten Sie bitte das GRUNDIG Messtechnik-Programm, das Sie unter folgender Adresse erhalten:

GRUNDIG Instruments Test- und Messsysteme GmbH  
 Würzburger Str. 150, D 90766 Fürth/Bay  
 Tel. 0911/703-4118, Fax 0911/703-4130  
 eMail: instruments@grundig.de, Internet: <http://www.grundig-instruments.de>

## Table of Contents

	Page
<b>General Note</b> .....	<b>1 - 2</b>
<b>General Section</b> .....	<b>1 - 3 ... 1 - 11</b>
Service Hints .....	1 - 3
Technical Data .....	1 - 3
Operating Hints .....	1 - 5
Disassembly Instructions .....	1 - 7
<b>Adjustment Procedures</b> .....	<b>2 - 3 ... 2 - 4</b>
<b>Layout of the PCBs and Circuit Diagrams</b> .....	<b>3 - 1 ... 3 - 25</b>
Block Diagram .....	3 - 1
Wiring Diagram – RR 640 CD .....	3 - 2
Wiring Diagram – RR 670 CD .....	3 - 4
Circuit Diagrams:	
CD Part .....	3 - 6
Tuner Part .....	3 - 10
AF Part .....	3 - 12
Volume Board .....	3 - 15
Function Board – RR 640 CD .....	3 - 16
Function Board – RR 670 CD .....	3 - 18
Keyboard – RR 640 CD .....	3 - 20
Keyboard – RR 670 CD .....	3 - 21
Rectifier Board, Headphone Board .....	3 - 22
Layout of the PCBs:	
CD Servo Board .....	3 - 8
Tuner Board, Mono/Stereo Switch Board, Stereo LED Board .....	3 - 9
Main Board, CD LED Board .....	3 - 14
Volume Board .....	3 - 15
Function Board – RR 640 CD .....	3 - 17
Function Board – RR 670 CD .....	3 - 19
Keyboard .....	3 - 20
Rectifier Board, Headphone Board .....	3 - 22
IC Block Diagrams .....	3 - 23
<b>Exploded Views and Spare Parts Lists</b> .....	<b>4 - 1 ... 4 - 6</b>

## General Note

### Test Equipment

Please note the GRUNDIG Catalog "Test and Measuring Equipment" obtainable from:

## Allgemeiner Teil

### Service-Hinweise

#### Cassettenteil

Überprüfen Sie vor Beginn der Service-Arbeiten, ob die Magnetköpfe, die Tonwelle und die Gummiendruckrolle frei von Bandabrieb sind. Zum Reinigen dieser Teile verwenden Sie ein mit Spiritus oder Reinigungsbenzin getränktes Wattestäbchen; dadurch verbessert sich der Aufnahme- und Wiedergabepegel, sowie der Bandlauf.

Nach dem Ersatz von Magnetköpfen oder sonstiger Bauteile müssen die technischen Daten des Gerätes anhand der im Service Manual vorgegebenen Meßwerte überprüft bzw. eingestellt werden.

#### CD-Teil

Bei Ausbau der CD-Lasereinheit muß vor Abziehen der Steckverbindungen eine Schutzlötstelle auf der Leiterplatte der Lasereinheit angebracht werden, um eine Zerstörung der Laserdiode durch statische Aufladung zu vermeiden.

**Beim Einbau einer neuen Lasereinheit (CD-Laufwerk) muß nach Einstecken der Steckverbinder die werkseitig angebrachte Schutzlötstelle entfernt werden!**

## General Section

### Service Hints

#### Cassette Section

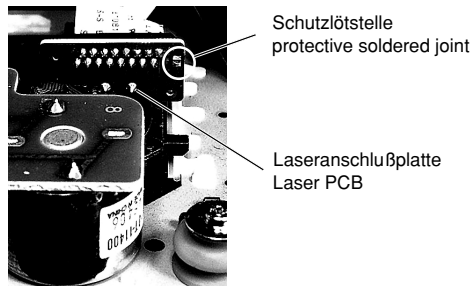
Before commencing service work, ensure that the magnetic heads, the capstan and the pinch roller are free from particles produced by tape abrasion. The recording and playback levels and the tape run can be improved by cleaning these parts with a cotton-wool tip soaked in spirit or cleaning benzine.

If the heads or other components have been replaced, the technical data of the recorder must be checked or adjusted according to the values specified in the Service Manual.

#### CD Section

When removing the Laser pick-up, the Laser pick-up PCB must be provided with a protective soldered joint before unplugging the connectors to avoid damage to the Laser diode by static charges.

**When inserting the new Laser pick-up (CD drive mechanism) the soldered joint fitted at the factory must be removed after the connectors are plugged in.**



### Technische Daten

#### Spannungsversorgung:

Netzbetrieb ..... 230V, 50/60Hz  
Batteriebetrieb ..... 8 x 1,5V (R20, UM1)

#### Verstärkerteil:

Ausgangsleistung (DIN 45324, 10% THD):  
Musikleistung ..... 2 x 4500mW  
Sinusleistung ..... 2 x 2250mW  
Stereo-Kopfhörer-Klinkenbuchse ..... 3,5mm Ø

#### Rundfunkteil:

Wellenbereiche ..... FM 87,5 - 108MHz  
MW 526,5 - 1606,5kHz  
LW 148,5 - 283,5kHz  
Antennen ..... Teleskopantenne für FM  
eingebaute Ferritstab-Antenne für MW/LW

#### Cassettenteil:

Tonträger ..... Fe/IEC1, Compact-Cassette nach DIN 45516  
Spurlage ..... Viertelspur international  
Bandgeschwindigkeit ..... 4,76cm/sec.  
Motor ..... Gleichstrommotor  
Frequenzübertragungsbereich ..... 125Hz - 8kHz  
Geräuschspannungsabstand ..... 42dB  
Gleichlauffehler ..... < 0,35%  
Automatik ..... Aussteuerungsautomatik bei Aufnahme,  
Automatisches Auslösen der Tasten am Bandende

#### CD-Teil:

Frequenzübertragungsbereich ..... 20Hz - 20kHz  
Geräuschspannungsabstand ..... > 65dB

### Technical Data

#### Power Supply:

Mains operation ..... 230V, 50/60Hz  
Battery operation ..... 8 x 1.5V (R20, UM1)

#### Amplifier Section:

Output power (DIN 45324, 10% THD):  
Music power ..... 2 x 4500mW  
Nominal power ..... 2 x 2250mW  
Jack socket for stereo headphones ..... 3.5mm Ø

#### Radio Section:

Waveband ..... FM 87.5 - 108MHz  
MW 526.5 - 1606.5kHz  
LW 148.5 - 283.5kHz  
Aerials ..... Telescopic aerial for FM  
Built in ferrite rod aerial for MW/LW

#### Cassette Section:

Cassette ..... Fe/IEC1, Compact cassette to DIN 45516  
Track System ..... International quartertrack  
Tape Speed ..... 4.76cm/sec.  
Motor ..... DC motor  
Frequency Range ..... 125Hz - 8kHz  
S/N Ratio (weighted) ..... 42dB  
Wow and Flutter ..... < 0.35%  
Automatic ..... Automatic recording level control  
Automatic button release at tape end

#### CD Section:

Frequency range ..... 20Hz - 20kHz  
S/N ratio, weighted ..... > 65dB

**Bedienhinweise** Dieses Kapitel enthält Auszüge aus der Bedienungsanleitung. Weitergehende Informationen entnehmen Sie bitte der gerätespezifischen Bedienungsanleitung, deren Materialnummer Sie in der entsprechenden Ersatzteilliste finden.

**AUF EINEN BLICK**

**Bedienelemente**



Bild zeigt RR 670 CD

**Allgemein**

- CD TAPE/OFF RADIO** Funktionsschalter schaltet die Programmquellen »CD«, »TAPE« und »RADIO« um.
- UBS** Zum „Anheben“ der Bässe (Ultra Bass System).
- VOLUME** ändert die Lautstärke.
- Kopfhörerbuchse, zum Anschließen eines Stereo-Kopfhörers mit Klinkenstecker (ø 3,5 mm), linke Geräteseite. Die Lautsprecher des Gerätes werden automatisch abgeschaltet.
- ON** Betriebsanzeige (Leuchtdiode, LED), leuchtet wenn der Radio Recorder eingeschaltet ist.

**Radio-Teil**

- ANTENNA** Teleskopantenne für FM-Empfang.
- SCALE** Abstimmkala für die Wellenbereiche »FM«, »MW«, »LW«.
- FM MW LW TUNING** Wellenbereichsumschalter »FM«, »MW«, »LW«, zum Einstellen der Rundfunk-Programme.
- FM STEREO** Stereoanzeige, leuchtet bei UKW-Stereosendungen.
- FM MODE** zum Umschalten auf MONO bei schlechtem Empfang (auf Geräterückseite)

**AUF EINEN BLICK**

**Cassettenteil**

- CLOSE** Cassettenfach, zum Schließen hier drücken startet die Aufnahme.
- startet die Wiedergabe.
- spult die Cassette zum Bandanfang.
- spult die Cassette zum Bandende.
- beendet die Wiedergabe/Aufnahme; öffnet das Cassettenfach.
- II** Pause bei Aufnahme und Wiedergabe.

**CD-Teil**

- PUSH** zum Öffnen und Schließen.
- F-SKIP** kurz drücken: Wählt einen Titel an; längeres Drücken sucht eine bestimmte Passage.
- R-SKIP** wiederholt einen oder alle Titel.
- REPEAT** beendet die Wiedergabe der CD.
- STOP** startet die Wiedergabe einer CD; schaltet auf Wiedergabepause.
- ▶ II** zum Erstellen eines Musikprogrammes.
- PROG.** leuchtet, wenn das Gerät eingeschaltet ist.
- ON** leuchtet bei CD-Wiedergabe, blinkt bei Pause
- LED rechts** leuchtet, wenn ein Titel wiederholt wird, blinkt wenn alle Titel wiederholt werden.
- LED links**

**Hinweise:**

CD-Bedienung bei Wiedergabe über die Fernbedienung (nur RR 670 CD): Drücken Sie **MODE** zum Wiederholen eines Titels. Drücken Sie **MODE** erneut, um alle Titel der CD zu wiederholen. Drücken Sie **MODE** nochmals, um alle Titel in zufälliger Reihenfolge zu wiederholen. Nachmaliges Drücken: normale Wiedergabe.

**CD-BETRIEB**

**Anwählen eines anderen Titels**

- 1 Während der Wiedergabe »F-SKIP » oder »R-SKIP « sooft drücken, bis die Nummer des gewünschten Titels in der Anzeige erscheint. – Die Wiedergabe des gewählten Titels startet automatisch.

**Aktuellen Titel wiederholen**

- 1 Während der Wiedergabe »REPEAT« drücken. – Beide LED's leuchten, der Titel wird wiederholt abgespielt.
- 2 Zum Beenden der Funktion »REPEAT« zweimal drücken, die LED links erlischt.

**Eine CD wiederholen (REPEAT)**

- 1 Während der Wiedergabe »REPEAT« zweimal drücken. – Beide LED's leuchten, die CD wird wiederholt abgespielt.
- 2 Zum Beenden der Funktion »REPEAT« erneut drücken, die LED links erlischt.

**Hinweis:**

Die Funktionen „Aktuellen Titel wiederholen“ und „Eine CD wiederholen (REPEAT)“ können beim RR 670 CD auch mit der Fernbedienung angewählt werden. Benutzen Sie hierfür die Taste »MODE«.

**Passage eines Titels suchen**

- 1 Während der Wiedergabe »F-SKIP » oder »R-SKIP « drücken und gedrückt halten, bis die gewünschte Passage gefunden ist. – Werden »F-SKIP » oder »R-SKIP « losgelassen, beginnt die Wiedergabe.

**Hinweis:**

Während des Suchens wird die Lautstärke verringert.

**Wiedergabe der Titel in zufälliger Reihenfolge (nur bei RR 670 CD mit der Fernbedienung)**

- 1 Während der Wiedergabe »MODE« auf der Fernbedienung dreimal drücken. – In der Anzeige erscheint abwechselnd der Titel und ein wechselndes Symbol, die Titel der CD werden in zufälliger Reihenfolge abgespielt.
- 2 Funktion mit »STOP « beenden, die Wiedergabe wird gestoppt. oder »MODE« auf der Fernbedienung drücken - in diesem Fall werden die Titel in gewohnter Reihenfolge wiedergegeben.

**Hinweis:**

Diese Funktion kann nicht angewählt werden, wenn ein Musik-Programm abgespielt wird.

**CD-BETRIEB**

**Musikprogramm erstellen**

Bei dieser Funktion können Sie bis zu 21 Titel der eingelegten CD in einer bestimmten Reihenfolge speichern und danach wiedergeben. Es kann der gleiche Titel mehrmals gespeichert werden.

**Titel auswählen und speichern**

- 1 CD in das CD-Fach einlegen.
  - Hinweis:** Am Funktionsschalter muss »CD« gewählt sein. Der Radio Recorder muss sich in Stellung STOPP befinden.
- 2 Taste »PROG.« drücken. – Anzeige: »01«, die Anzeige-LED in der Taste »PROG.« blinkt.
- 3 Gewünschten Titel mit »F-SKIP » oder »R-SKIP « anwählen. – In der Anzeige blinkt der gewählte Titel, die Anzeige in der Taste »PROG.« leuchtet.
- 4 Taste »PROG.« drücken speichert den Titel. – Anzeige: »02«, die Anzeige in der Taste »PROG.« blinkt.
- 5 Weitere Titel speichern, dazu die Pkt. 3 und 4 wiederholen. – Werden mehr als 21 Titel gespeichert, wird die Programmierung gelöscht.

**Musikprogramm abspielen**

- 1 In Stellung Stopp »PROG.« drücken. – Die Anzeige in der Taste »PROG.« blinkt.
- 2 Wiedergabe der Titelauswahl mit »PLAY/PAUSE » starten. – Die Wiedergabe beginnt mit dem ersten Titel.
- 3 Wiedergabe der Titelauswahl mit »STOP « beenden.

**Musikprogramm überprüfen**

- 1 In Stellung Stopp »PROG.« drücken. – Die Anzeige in der Taste »PROG.« blinkt.
- 2 Wiedergabe der Titelauswahl mit »PLAY/PAUSE » starten.
- 3 Musikprogramm mit »F-SKIP » oder »R-SKIP « anwählen. – In der Anzeige erscheinen nacheinander die gespeicherten Titel und werden abgespielt.

02

01

06

02

12

↕

77

**CD-BETRIEB**

**Titel hinzufügen**

- 1 »PROG.« wiederholt drücken, bis in der Anzeige der erste freie Speicherplatz erscheint.
- 2 Titel hinzufügen, siehe Kapitel „Titel auswählen und speichern“. – Der neue Titel wird nach der aktuellen Reihenfolge gespeichert.

**Titel ersetzen**

- 1 »PROG.« wiederholt drücken, bis in der Anzeige der Speicherplatz des Titels erscheint, der ersetzt werden soll.
- 2 Neuen Titel auswählen und speichern, siehe Kapitel „Titel auswählen und speichern“.

**Musikprogramm löschen**

- 1 In Stellung Stopp »PROG.« drücken. – Die Anzeige in der Taste »PROG.« blinkt.
- 2 Musikprogramm mit »■/▲« löschen.

**Hinweis:**

Das Musikprogramm wird ebenfalls gelöscht, wenn – das CD-Fach geöffnet wird, – der Radio Recorder mit dem Funktionsschalter »CD TAPE/OFF RADIO« ausgeschaltet wird, oder die Spannungsversorgung unterbrochen wird.

**CASSETTEN-BETRIEB**

**Aufnahme vom Radioteil**

- 1 Cassette ohne Löchsicherung in das Cassettenfach legen und gewünschte Bandstelle mit »▶▶« oder »◀◀« suchen.
- 2 Funktionsschalter »CD TAPE/OFF RADIO« auf »RADIO« stellen und gewünschtes Rundfunkprogramm einstellen.
- 3 Aufnahme mit »●« starten. – Die Taste »▶« rastet automatisch ein. – Das Gerät schaltet am Ende der Cassette automatisch auf Stopp.
- 4 Auf Aufnahme-Pause mit »||« schalten. Aufnahme mit »||« fortsetzen.
- 5 Aufnahme mit »■/▲« vorzeitig beenden.

**Aufnahme von einer CD**

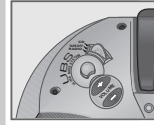
- 1 Cassette ohne Löchsicherung in das Cassettenfach legen und gewünschte Bandstelle mit »▶▶« oder »◀◀« suchen.
- 2 Funktionsschalter »CD TAPE/OFF RADIO« auf »CD« stellen.
- 3 Um eine Aufnahme in der Mitte eines Stücks zu starten, beginnen Sie die CD-Wiedergabe wie gewohnt.
- 4 Sobald die gewünschte Passage erreicht ist, drücken Sie auf »PLAY/PAUSE ▶ ||« und anschließend auf »●« am Cassettenfach, um die Aufnahme zu starten.

**CD Synchro - Aufnahme**

- 1 Cassette ohne Löchsicherung in das Cassettenfach legen und gewünschte Bandstelle mit »▶▶« oder »◀◀« suchen.
- 2 Funktionsschalter »CD TAPE/OFF RADIO« auf »CD« stellen.
- 3 Aufnahme mit »●« starten. – Die Taste »▶« rastet automatisch ein und die Wiedergabe der CD wird automatisch vom Anfang der CD oder vom Anfang des gespeicherten Musikprogramms gestartet, wenn kurz zuvor die Taste »PROG.« gedrückt wurde. – Das Gerät schaltet am Ende der Cassette automatisch auf Stopp.

**Schneller Vor-/Rücklauf der Cassette**

- 1 Aus Stopp »▶▶« oder »◀◀« drücken. – »▶▶« spult zum Bandende, »◀◀« spult zum Bandanfang.
- 2 An der gewünschten Bandstelle »■/▲« drücken.



**Operating Hints**

This chapter contains excerpts from the operating instructions. For further particulars please refer to the appropriate user instructions the part number of which is indicated in the relevant spare parts list.

**OVERVIEW**

**Controls**



Illustration shows the RR 670 CD

**General**

- CD TAPE/OFF RADIO** Function switch for selecting »CD«, »TAPE« or »RADIO« mode.
- UBS** "Raises" the bass tones (Ultra Bass System).
- VOLUME** Adjusts the volume.
- Ω** Headphone jack for connecting a headphone set with a jack plug (ø 3.5 mm) on the left side of the device. This automatically switches off the loudspeakers.
- ON** Indicator LED (light emitting diode) which lights up when the Radio Recorder is switched on.
- Radio unit**
- ANTENNA** Telescopic antenna for FM reception.
- SCALE** Tuning scale for »FM«, »MW«, »LW« frequency bands.
- FM MW LW** Band selector »FM«, »MW«, »LW«.
- TUNING** For tuning to radio stations.
- FM STEREO** Stereo indicator which lights up for VHF stereo programmes.
- FM MODE** For switching to MONO in case of poor reception (on the back of the device).

**OVERVIEW**

**Tape unit**

- CLOSE** Press here to close the cassette compartment.
- Starts recording.
- ▶ Starts playback.
- ◀◀ Rewinds the tape to the beginning.
- ▶▶ Fast forwards the tape to the end.
- /▲ Ends playback/recording of the cassette and opens the cassette compartment.
- || Pauses recording and playback.

**CD unit**

- PUSH** Opens and closes the CD compartment.
- F-SKIP ▶▶** Press briefly to select a track.
- R-SKIP ◀◀** Hold down to search for a particular passage.
- REPEAT** Repeats one or all tracks.
- STOP ■** Ends playback of the CD.
- PLAY/PAUSE ▶ ||** Starts CD playback.
- ▶ ||** Pauses CD playback.
- PROG.** For creating a track memory.
- ON** Lights up when the device is switched on.
- LED right** Lights up during CD playback, flashes during pause.
- LED left** Lights up when one track is repeated, flashes when all tracks are repeated.

**Note:**

CD operation with the remote control during playback (RR 670 CD only):  
 Press **MODE** once to repeat a track.  
 Press **MODE** twice to repeat all tracks on the CD.  
 Press **MODE** three times to repeat all tracks on the CD.  
 Press the button once more for normal playback.

**CD MODE****Selecting a different track**

- 1 During playback, keep pressing »F-SKIP ►►« or »R-SKIP ◄◄« until the number of the desired track appears in the display.  
– Playback of the selected track starts automatically.

**Repeating the current track**

- 1 Press »REPEAT« during playback.  
– Both LEDs light up and the track is repeated.
- 2 To end this function, press »REPEAT« twice. The left LED goes out.

**Repeating the whole CD**

- 1 During playback, press »REPEAT« twice.  
– Both LEDs light up and the CD is repeated.
- 2 To end this function, press »REPEAT« again. The left LED goes out.

**Note:**

With the RR 670 CD, the current track and the whole CD can also be repeated using the remote control. To do this, use the »MODE« button.

**Searching for a passage within a track**

- 1 During playback, press »F-SKIP ►►« or »R-SKIP ◄◄« and hold it down until you find the desired passage.  
– When you let go of the »F-SKIP ►►« or »R-SKIP ◄◄« button, playback will begin at that point.

**Note:**

During the search the volume is reduced.

**Random track playback****(RR 670 CD with remote control only)**

- 1 Press »MODE« on the remote control three times during playback.  
– The display switches between the track number and an alternating symbol. The tracks on the CD are played back in random order.
- 2 To end the function press »STOP ■«, and playback is halted. Alternatively, press »MODE« on the remote control. In this case the tracks will be played back in the original order.

**Note:**

You cannot select this function if the tracks are being played back in a set sequence from the memory.

02

12



77

**CD MODE****Creating a track memory**

This function enables you to store up to 21 tracks on the current CD in a certain order and then play them back in that sequence. The same track may be stored more than once.

**Selecting and storing tracks**

- 1 Insert a CD in the CD compartment.  
**Note:**  
The function switch must be set to »CD«. The Radio Recorder must be in the STOP position.
- 2 Press »PROG.«.  
– Display: »01«, the indicator LED in the »PROG.« button flashes.
- 3 Select the desired track using the »F-SKIP ►►« and »R-SKIP ◄◄« buttons.  
– The selected track number flashes in the display, and the indicator LED in the »PROG.« button flashes.
- 4 Press the »PROG.« button to store the track.  
– Display: »02«, the indicator LED in the »PROG.« button flashes.
- 5 To store more tracks repeat steps 3 and 4.  
– If you try to store more than 21 tracks, the track memory is deleted.

**Playing back the track memory**

- 1 Press »PROG.« when the CD is in the STOP position.  
– The indicator LED in the »PROG.« button flashes.
- 2 To start playback of the track memory press »PLAY/PAUSE ►►«.  
– The playback begins with the first track.
- 3 To stop playback of the track memory press »STOP ■«.

**Checking the track memory**

- 1 Press »PROG.« when the CD is in the STOP position.  
– The indicator LED in the »PROG.« button flashes.
- 2 To start playback of the track memory press »PLAY/PAUSE ►►«.
- 3 Select the track memory by pressing »F-SKIP ►►« or »R-SKIP ◄◄«.  
– The track numbers appear one after the other in the display and the introductions are played.

01

06

02

**CD MODE****Adding tracks**

- 1 Keep pressing »PROG.« until the display shows the first free memory position.
- 2 Add the new track as described in "Selecting and storing tracks".  
– The new track is stored after the current sequence.

**Replacing tracks**

- 1 Keep pressing »PROG.« until the display shows the number of the track which you want to replace.
- 2 Select and store the new track as described in "Selecting and storing tracks".

**Deleting the track memory**

- 1 Press »PROG.« when the CD is in the STOP position.  
– The indicator LED in the »PROG.« button flashes.
- 2 Press »■« to delete the track memory.

**Note:**

The track memory is also deleted if  
– The CD compartment is opened  
– The Radio Recorder is switched off using the »CD TAPE/OFF RADIO« switch or the power supply is interrupted.

**TAPE MODE****Recording from the radio**

- 1 Put a cassette with the protection tabs intact in the cassette compartment, and press the »►►« and »◄◄« buttons to find the right position on the tape.
- 2 Set the »CD TAPE/OFF RADIO« switch to »RADIO« and tune in to the desired radio station.
- 3 Press »●« to start recording.  
– The »►►« button is automatically engaged.  
– The device automatically stops recording at the end of the cassette.
- 4 To interrupt the recording press »||«.  
Resume recording by pressing »||«.
- 5 To break off recording, press »■/▲«.

**Recording from a CD**

- 1 Put a cassette with the protection tabs intact in the cassette compartment, and press the »►►« and »◄◄« buttons to find the right position on the tape.
- 2 Set the »CD TAPE/OFF RADIO« switch to »CD«.
- 3 To start recording in the middle of a track, start the CD playback as usual.
- 4 As soon as you reach the desired passage, press »PLAY/PAUSE ►►« and then »●« on the tape unit to start the recording.

**CD Synchro recording**

- 1 Put a cassette with the protection tabs intact in the cassette compartment, and press the »►►« and »◄◄« buttons to find the right position on the tape.
- 2 Set the »CD TAPE/OFF RADIO« switch to »CD«.
- 3 Press »●« to start recording.  
– The »►►« button engages automatically and the CD playback is started automatically from the beginning of the CD or the beginning of the stored music program, if you first pressed »PROG.«.  
– The device automatically stops recording at the end of the cassette.

**Fast forward/rewinding the cassette**

- 1 From the STOP position, press »►►« or »◄◄«.  
– »►►« fast forwards to the end of the tape, »◄◄« rewinds to the beginning of the tape.
- 2 Press »■/▲« when you reach the desired position on the tape.



## Ausbauhinweise

### 1. Gehäuserückwand abnehmen

- 12 Schrauben **A** (Fig. 1) herausdrehen.
- Schraube **B** (Fig. 1) lösen damit bei festgeschraubter Antenne der Antennenhalter beim Auseinanderziehen der Gehäuseteile nicht verbogen wird.
- Gehäusevorderteil und Gehäuserückteil **vorsichtig** ca. 5cm auseinanderziehen und dabei die Antenne ausfädeln.
- Die Stecker CN101, CN901 und den Antennenanschluß P501 abziehen.
- Gehäusevorderteil und Gehäuserückteil auseinandernehmen.

## Disassembly Instructions

### 1. Removing the Rear of the Cabinet

- Undo the 12 screws **A** (Fig. 1).
- Undo the screw **B** (Fig. 1) to prevent the aerial holder from being bent when pulling apart the cabinet parts with the aerial fixed with the screw.
- **Carefully** pull apart the front and rear cabinet parts by about 5cm while disengaging the aerial.
- Pull off the plugs CN101, CN901 and the aerial connector P501.
- Remove the front and rear cabinet parts.

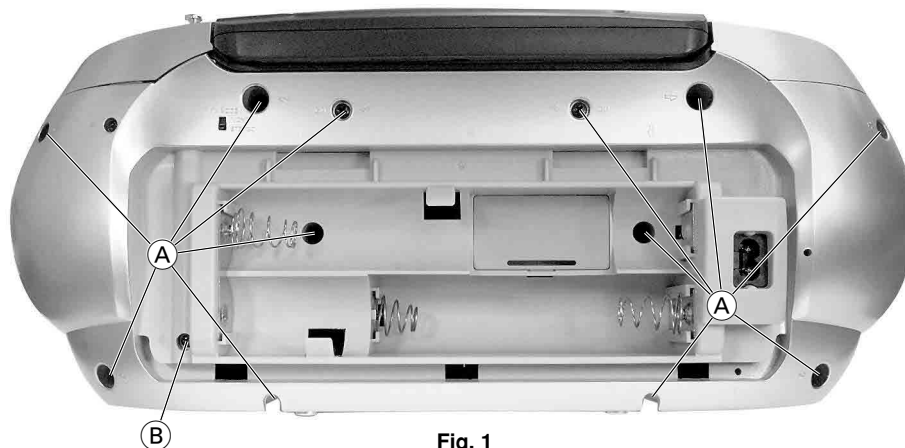


Fig. 1

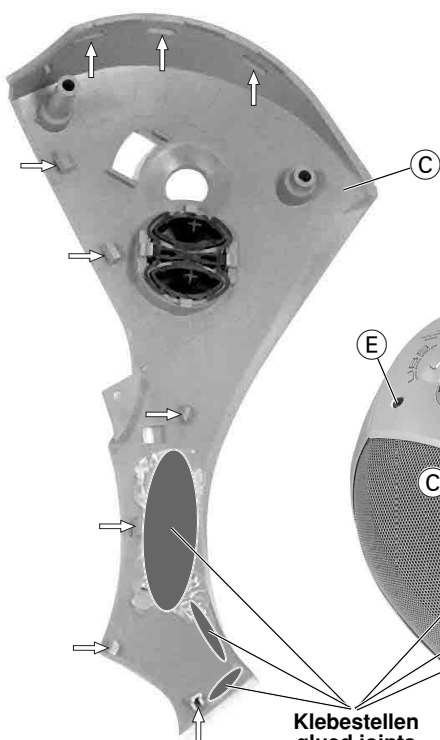


Fig. 2

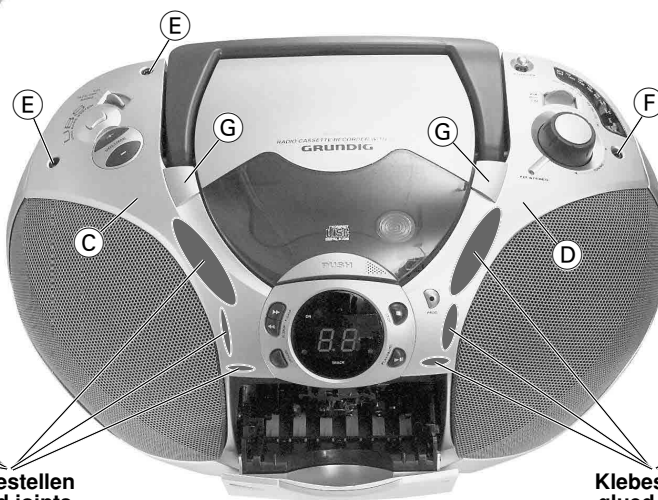


Fig. 3

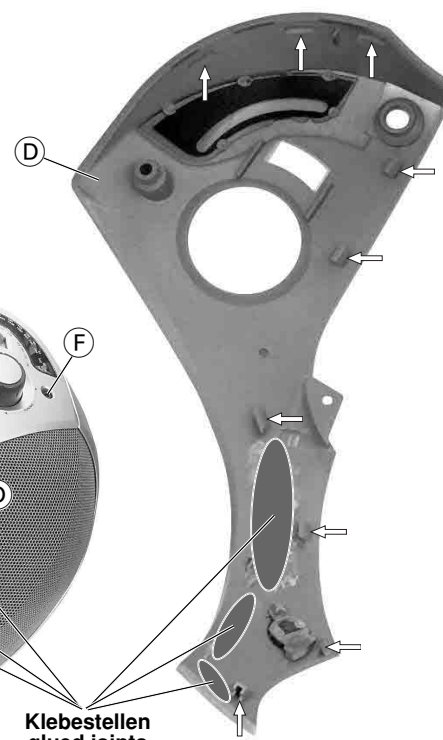


Fig. 4

Klebestellen  
glued joints

Klebestellen  
glued joints

## 2. Gehäuseoberteil abnehmen

- Gehäuserückwand abnehmen (Pkt. 1).
- 2 Schrauben ⑤ und Schraube ⑥ herausdrehen (Fig. 3).
- Die beiden Abdeckungen ③ (Fig. 3) abnehmen und die darunter liegenden Schrauben herausdrehen.
- Schraube ④ herausdrehen (Fig. 5).
- Abdeckungen ② und ④ (Fig. 2, 3 und 4) abnehmen:  
Die Abdeckungen werden durch Rastnasen gehalten und sind **zusätzlich** an den **markierten Stellen verklebt**. Abdeckungen ② und ④ an den Punkten ① abhebeln (Fig. 6 und 7). Diese Abdeckungen **vorsichtig** nach oben biegen (bei Bedarf die Abdeckungen durch **vorsichtiges** abhebeln ganz abnehmen) und Gehäuseoberteil herausziehen (Fig. 8 und 9). Wenden Sie zuviel Kraft auf, können Rastnasen oder die Blende brechen! In Fig. 2 und 4 sehen Sie die Anordnung der Rastnasen.
- Steckverbindungen nach Bedarf lösen.

## 2. Removing the Top of the Cabinet

- Remove the rear of the cabinet (para 1).
- Undo the 2 screws ⑤ and the screw ⑥ (Fig. 3).
- Remove the two covers ③ (Fig. 3) then undo the screws located below.
- Undo the screw ④ (Fig. 5).
- Remove the covers ② and ④ (Fig. 2, 3 and 4):  
The covers are held in place by locking lugs and are **in addition glued** at the **marked spots**. Lift off the covers ② and ④ at the points ① (Fig. 6 and 7). **Carefully** bend up these covers (if necessary remove the covers completely by **carefully** lifting them off) then pull out the top part of the cabinet (Fig. 8 and 9). If you apply too much force the locking lugs or the trimplate might break! Fig. 2 and 4 show the locations of the locking lugs.
- If necessary undo the connectors.

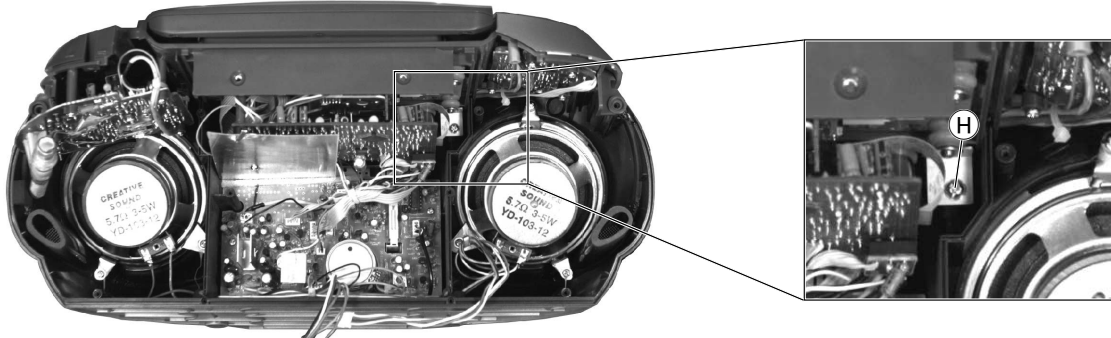


Fig. 5

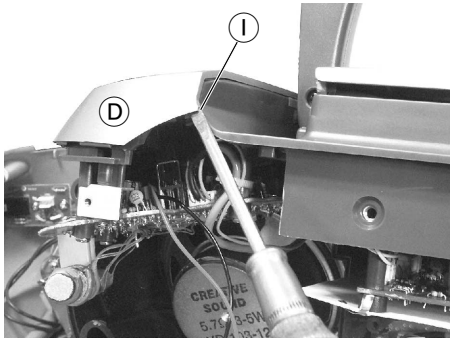


Fig. 6

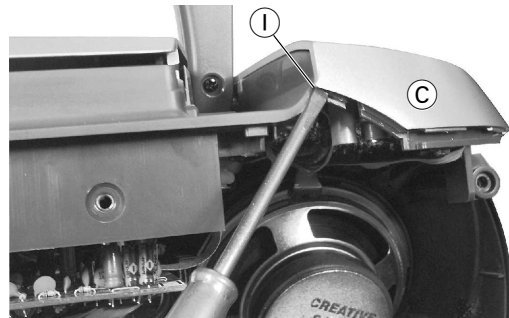


Fig. 7

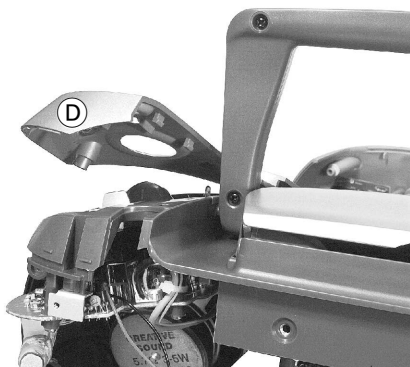


Fig. 8

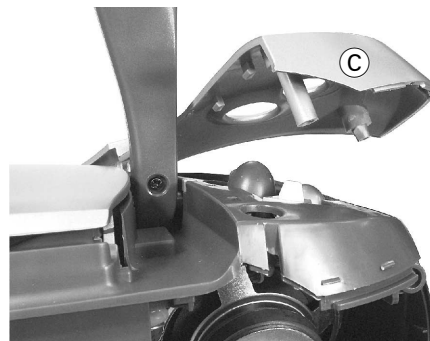


Fig. 9



### 3. Bedienteil ausbauen

- Gehäuseoberteil abnehmen (Pkt. 2).
  - Das aufgeklebte Display-Fenster mit Hilfe eines geeigneten Saugknopfes, wie in Fig. 10 gezeigt, nach vorne abziehen.
- Es ist zu beachten, dass wegen der Führungsnase **J** (Fig. 11) am linken oberen Rand des Display-Fensters der Saugknopf möglichst am rechten unteren Rand des Fensters angebracht wird.

Steht kein geeigneter Saugknopf zur Verfügung, kann das Display-Fenster mit Hilfe eines geeigneten Werkzeuges (z. B. kleiner Schraubendreher ohne scharfkantige Klinge), wie in Fig. 12 gezeigt, **vorsichtig** von hinten durchgedrückt werden, dabei kann das Fenster **beschädigt** werden.



Fig. 10

### 3. Removing the Control Unit

- Remove the top of the cabinet (para 2).
  - Pull off the glued-on display window toward the front using an appropriate sucker as shown in Fig. 10.
- In order to not interfere with the guide lug **J** (Fig. 11) at the left top border of the display window, the sucker must be applied at the right bottom border of the window.

If no appropriate sucker is available, it is possible to **carefully** push out the window from the rear using an appropriate tool (e.g. a small screwdriver or a sharp-edged blade) as shown in Fig. 12. In doing this, the window may be **damaged**.



Fig. 11

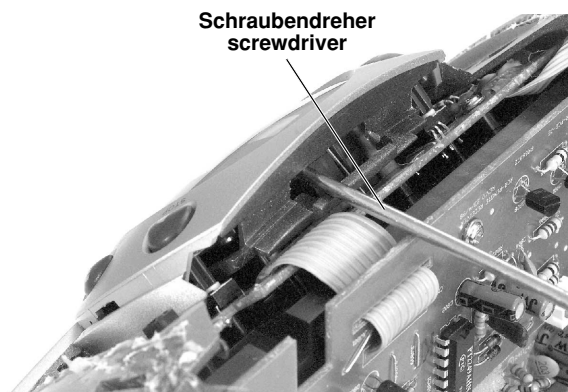


Fig. 12



Fig. 13

- 2 Schrauben **K** herausdrehen (Fig. 13).
- Blende **L** (Fig. 13 und 15) **vorsichtig** nach vorne abziehen, dabei darf sie nicht nach oben gedrückt werden, da sonst die Führungsnase **M** (Fig. 15) an der Blende **L** (Fig. 15) abbrechen kann.
- 2 Schrauben **N** herausdrehen (Fig. 14).

- Undo the 2 screws **K** (Fig. 13).
- **Carefully** pull off the trimplate **L** to the front (Fig. 13 and 15) preventing it from being bent up as otherwise the guide lug **M** (Fig. 15) on the trimplate **L** (Fig. 15) might break off.
- Undo the 2 screws **N** (Fig. 14).

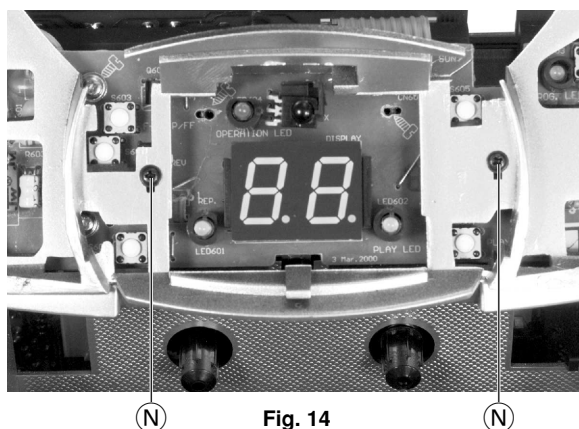


Fig. 14

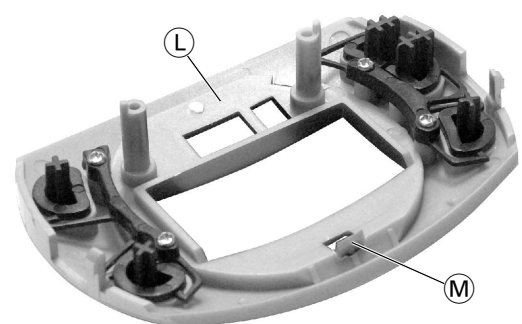


Fig. 15

- 3 Schrauben ① (Fig. 16) herausdrehen und Lautstärkeplatte nach oben klappen (nur bei RR 670 CD).
- 4 Schrauben ② (Fig. 17) herausdrehen und Bedienteil mit Halterung herausnehmen.

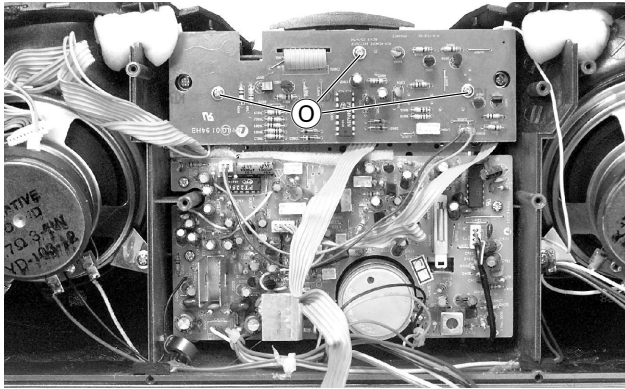


Fig. 16

- Undo the 3 screws ① (Fig. 16) then tilt up the volume control PCB (only with RR 670 CD).
- Undo the 4 screws ② (Fig. 17) then remove the control unit together with its holder.

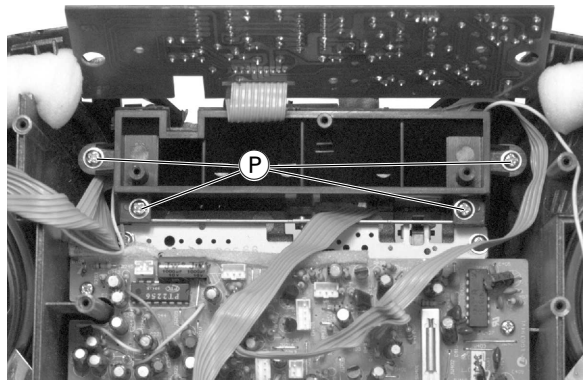


Fig. 17

#### 4. Griff ausbauen

- Gehäuseoberteil abnehmen (Pkt. 2).
- CD-Laufwerk ausbauen (Pkt. 6).
- 4 Schrauben ③ (Fig. 18) herausdrehen, die beiden Abdeckungen und die darunter liegenden Plättchen herausnehmen.
- Griff nach oben klappen und durch Eindrücken der Führungs-Bolzen ④ auf beiden Seiten des Griffes ausrasten (Fig. 19).

#### 4. Removing the Handle

- Remove the top of the cabinet (para 2).
- Remove the CD drive unit (para 6).
- Undo the 4 screws ③ (Fig. 18) then remove the two covers and the small plates located below.
- Tilt the handle up then disengage it by pressing on the guide lugs ④ located at the sides of the handle (Fig. 19).



Fig. 18

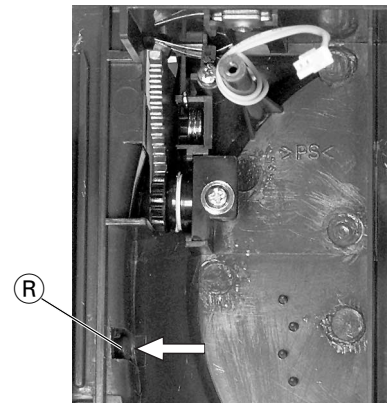


Fig. 19

#### 5. CD-Servo-Platine ausbauen

- Gehäuserückwand abnehmen (siehe Pkt. 1).
- 2 Schrauben ⑤ (Fig. 20) herausdrehen (Fig. 20).
- Abschirmung hochbiegen und Schraube ⑥ (Fig. 21) herausdrehen (Fig. 21).
- **Hinweis:** Vor Abziehen der Flexprintleitung die Sicherungslötstelle ⑦ (Fig. 22) des Lasers kurzschließen.
- Platine herausnehmen, gegebenenfalls Steckverbinder lösen.

#### 5. Removing the CD Servo Board

- Remove the rear of the cabinet (para 1).
- Undo the 2 screws ⑤ (Fig. 20).
- Bend up the screening then undo the screws ⑥ (Fig. 21).
- **Note:** Prior to pulling off the Flexprint lead shortcircuit the protective soldering joint ⑦ (Fig. 22) of the laser.
- Remove the PCB. If necessary, undo the connector.

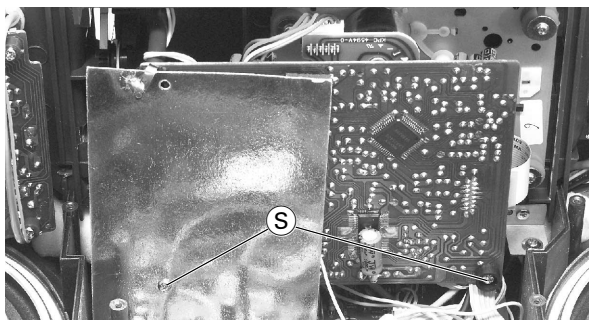


Fig. 20

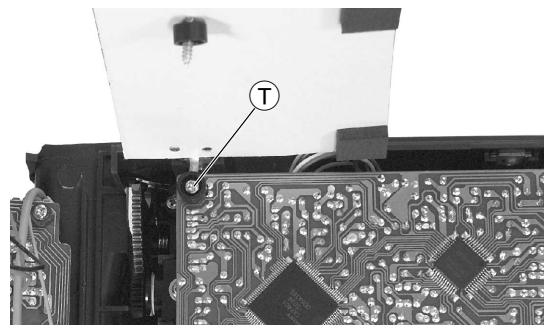


Fig. 21

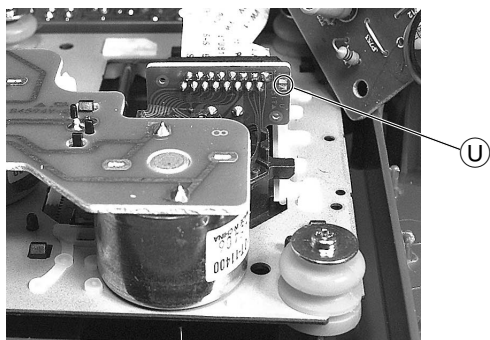


Fig. 22

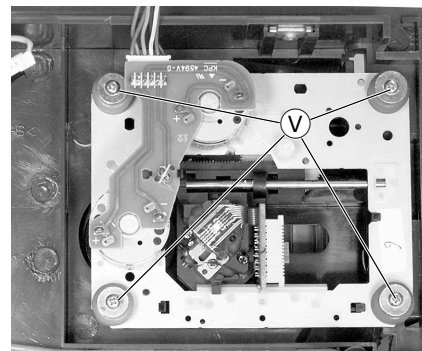


Fig. 23

### 6. CD-Laufwerk ausbauen

- Gehäuserückwand abnehmen (siehe Pkt. 1).
- CD-Servo Platine ausbauen (siehe Pkt. 5).
- 4 Schrauben ⑤ herausdrehen (Fig. 23) und CD-Laufwerk herausnehmen, dabei Steckverbinder nach Bedarf öffnen.

### 7. Cassetten-Laufwerk ausbauen

- Gehäuseoberteil abnehmen (Pkt. 2).
- 3 Schrauben ⑥ (Fig. 16) herausdrehen und Lautstärkeplatte nach oben klappen (nur bei RR 670 CD).
- 3 Schrauben ⑦ herausdrehen (Fig. 24) und Hauptplatte herausnehmen.
- Cassettenfach öffnen, 4 Schrauben ⑧ herausdrehen (Fig. 25) und Laufwerk herausnehmen.

**Hinweis:** Beim Einbau des Cassetten-Laufwerkes ist darauf zu achten, dass die Tastenstößel des Cassetten-Laufwerkes in den Nuten der Bedientasten eingreifen.

### 8. Cassetten-Blende ausbauen

- Cassettenfach öffnen.
- Die Rastnase ⑨ (Fig. 26) auf der nicht verklebten Seite nach innen drücken und Cassetten-Blende auf dieser Seite ausrasten. Die Cassetten-Blende auf der nicht verklebten Seite soweit nach vorne ziehen, dass die verklebte Seite der Blende vorsichtig zur Seite weggedrückt werden kann.

### 6. Removing the CD Drive Unit

- Remove the rear of the cabinet (para 1).
- Remove the CD servo board (para 5).
- Undo the 4 screws ⑤ (Fig. 23) then remove the CD drive unit. If necessary undo the connectors.

### 7. Removing the Cassette Drive Unit

- Remove the top of the cabinet (para 2).
- Undo the 3 screws ⑥ (Fig. 16) then tilt up the volume control PCB (only with RR 670 CD).
- Undo the 3 screws ⑦ (Fig. 24) then remove the main PCB.
- Open the cassette compartment, undo the 4 screws ⑧ (Fig. 25) then remove the drive unit.

**Note:** When refitting the cassette drive unit the slides of the cassette drive unit must engage into the grooves of the control buttons.

### 8. Removing the Cassette Trimplate

- Open the cassette compartment.
- Press in the locking lug ⑨ (Fig. 26) at its side not fixed with glue then disengage the cassette trimplate at this side. Pull the cassette trimplate at the side without glued joints to the front until the glued side of the trimplate can be carefully pressed apart.

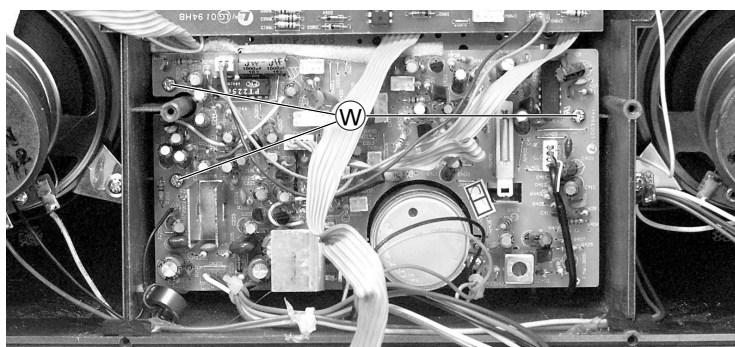


Fig. 24

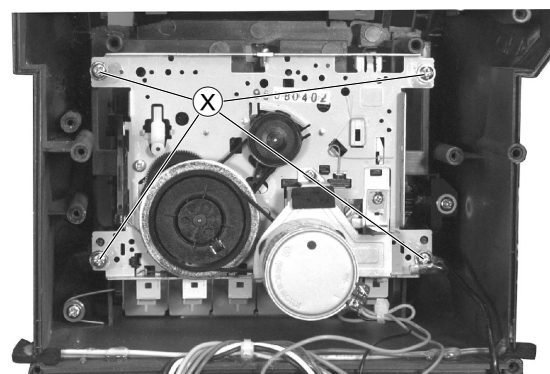


Fig. 25

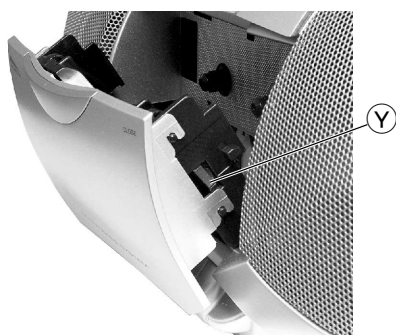


Fig. 26

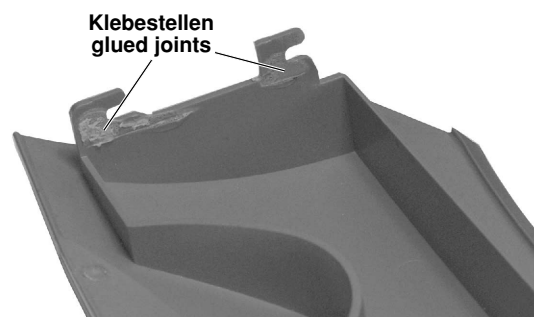
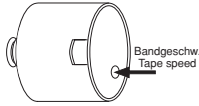
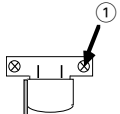


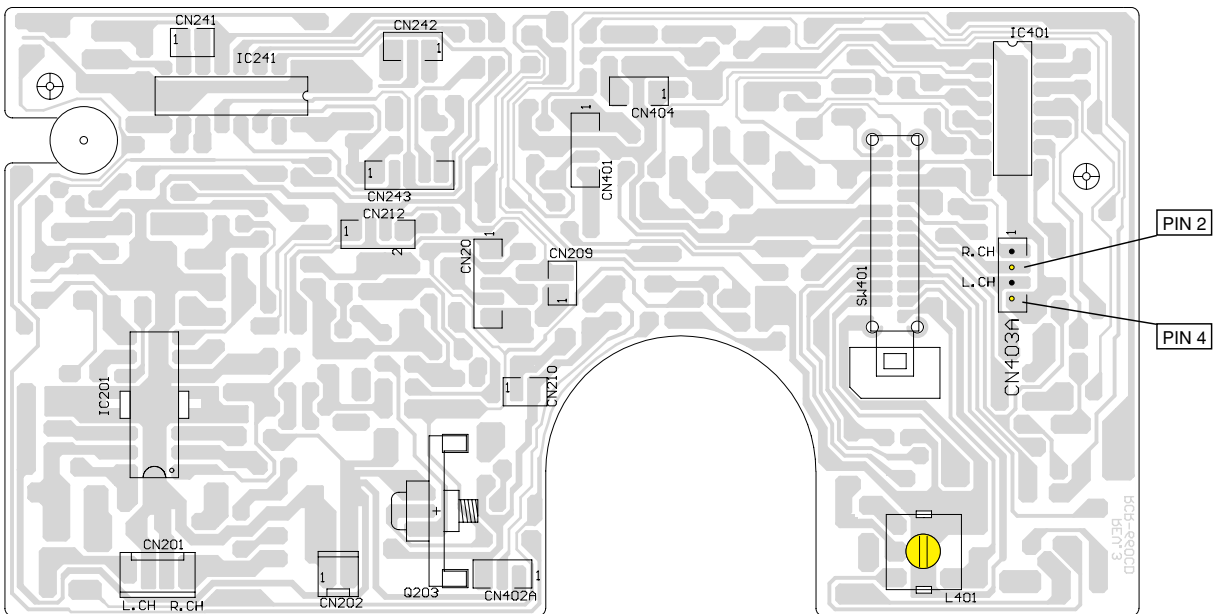
Fig. 27

# Abgleichvorschriften

## 1. Cassettenteil

**Messgeräte/Messmittel:** Frequenzzähler, NF-Voltmeter, Tonhöenschwankungsmesser, z.B. Fe-Testcassette 449.

Abgleich	Vorbereitung	Abgleichvorgang
1. Bandgeschwindigkeit	<b>Frequenzzähler an Kopfhörerbuchse.</b> z.B. Testcassette 449 einlegen, <b>3150Hz</b> abspielen.	Mit dem Einstellregler (im Cassetten-Motor) <b>3150Hz ± 0,1%</b> einstellen. 
2. Gleichlauf	<b>Tonhöenschwankungsmesser an Kopfhörerbuchse.</b> z.B. Testcassette 449 einlegen, <b>3150Hz</b> abspielen.	Gleichlaufabweichung <b>&lt; 0,35%</b> (gehörtichtig bewertet). Wiedergabemesszeit <b>≥ 30 Sekunden</b> .
4. Kopfspalt-senkrechtstellung (Azimut)	<b>NF-Voltmeter an Kopfhörerbuchse.</b> z.B. Testcassette 449 einlegen, <b>8kHz</b> abspielen.	Mit der Kopfeinstellschraube ① den linken und rechten Kanal auf <b>Pegelmaximum</b> einstellen. Der Pegelunterschied von Kanal zu Kanal darf maximal 3dB betragen. 
5. Vormagnetisierungs-frequenz	<b>Frequenzzähler an Stecker CN403A Pin 2 / Pin 4</b> (Masse). Beispielbare Cassette einlegen. Gerätfunktion: Aufnahme-Start.	Mit <b>L401 63kHz ± 1kHz</b> einstellen.

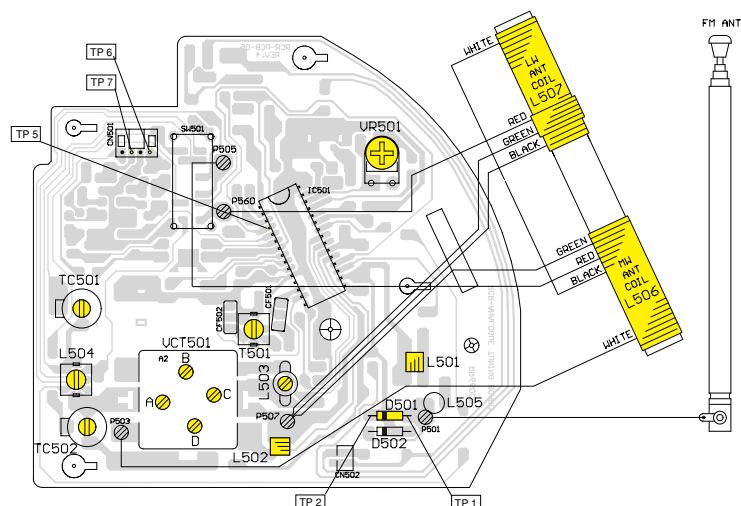


## 2. Tuner

**Messgeräte:** Messsender, Wobbelsender, Oszilloskop, Frequenzzähler.

Funktionsschalter: Radio

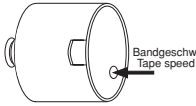
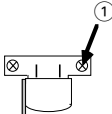
Abgleich	Vorbereitung	Abgleichvorgang
1. AM-ZF	<b>Wobbelsender</b> 465kHz über Rahmenantenne in <b>L506</b> (Ferritantenne) einkoppeln. <b>Oszilloskop</b> an Messpunkt <b>TP 6</b> / <b>TP 7</b> (CN501 Pin 1/3). Bandschalter: MW	Mit <b>T501</b> auf <b>Maximum</b> einstellen.
2. MW Oszillator	Drehkoanschlag: MW $f_u$ 515kHz, $f_o$ 1630kHz <b>Messendersignal</b> über Rahmenantenne in <b>L506</b> (Ferritantenne) einkoppeln ( $f_{mod} = 1\text{kHz}$ , $m = 30\%$ , $U_a$ nur so groß, dass das Signal gerade erkennbar ist). <b>Oszilloskop</b> an Messpunkt <b>TP 6</b> / <b>TP 7</b> (CN501 Pin 1/3). Bandschalter: MW	$f_u$ (bei 515kHz) mit <b>L504</b> auf <b>Maximum</b> einstellen. $f_o$ (bei 1630kHz) mit <b>VCT501(B)</b> auf <b>Maximum</b> einstellen. Abgleich wechselseitig wiederholen.
3. MW Vorkreis	MW 558kHz, MW 1440kHz <b>Messendersignal</b> über Rahmenantenne in <b>L506</b> (Ferritantenne) einkoppeln ( $f_{mod} = 1\text{kHz}$ , $m = 30\%$ , $U_a$ nur so groß, dass das Signal gerade erkennbar ist). <b>Oszilloskop</b> an Messpunkt <b>TP 6</b> / <b>TP 7</b> (CN501 Pin 1/3). Bandschalter: MW	Bei 558kHz mit <b>L506</b> (MW-Antennenspule) auf <b>Maximum</b> einstellen (verschieben). Bei 1440kHz mit <b>VCT501(A)</b> auf <b>Maximum</b> einstellen. Abgleich wechselseitig wiederholen.
4. LW Oszillator	Drehkoanschlag: $f_o$ 292kHz <b>Messendersignal</b> über Rahmenantenne in <b>L507</b> (Ferritantenne) einkoppeln ( $f_{mod} = 1\text{kHz}$ , $m = 30\%$ , $U_a$ nur so groß, dass das Signal gerade erkennbar ist). <b>Oszilloskop</b> an Messpunkt <b>TP 6</b> / <b>TP 7</b> (CN501 Pin 1/3). Bandschalter: LW	$f_o$ (bei 292kHz) mit <b>TC502</b> auf <b>Maximum</b> einstellen.
5. LW Vorkreis	LW 153kHz, LW 261kHz <b>Messendersignal</b> über Rahmenantenne in <b>L507</b> (Ferritantenne) einkoppeln ( $f_{mod} = 1\text{kHz}$ , $m = 30\%$ , $U_a$ nur so groß, dass das Signal gerade erkennbar ist). <b>Oszilloskop</b> an Messpunkt <b>TP 6</b> / <b>TP 7</b> (CN501 Pin 1/3). Bandschalter: LW	Bei 153kHz mit <b>L507</b> (LW-Antennenspule) auf <b>Maximum</b> einstellen (verschieben). Bei 261kHz mit <b>TC501</b> auf <b>Maximum</b> einstellen. Abgleich wechselseitig wiederholen.
6. FM Oszillator	Drehkoanschlag: FM $f_u$ 87,35MHz, $f_o$ 108,25MHz <b>Messendersignal</b> über 10nF an Messpunkt <b>TP 1</b> / <b>TP 2</b> (Masse) einkoppeln ( $f_{mod} = 1\text{kHz}$ , $\Delta f = 22,5\text{kHz}$ , $U_a$ nur so groß, dass das Signal gerade erkennbar ist). <b>Oszilloskop</b> an Messpunkt <b>TP 6</b> / <b>TP 7</b> (CN501 Pin 1/3). Bandschalter: FM	$f_u$ (bei 87,35MHz) mit <b>L503</b> auf <b>Maximum</b> einstellen. $f_o$ (bei 108,25MHz) mit <b>VCT501(C)</b> auf <b>Maximum</b> einstellen. Abgleich wechselseitig wiederholen.
7. FM Vorkreis	FM 88MHz, FM 106MHz <b>Messendersignal</b> über 10nF an Messpunkt <b>TP 1</b> / <b>TP 2</b> (Masse) einkoppeln ( $f_{mod} = 1\text{kHz}$ , $\Delta f = 22,5\text{kHz}$ , $U_a$ nur so groß, dass das Signal gerade erkennbar ist). <b>Oszilloskop</b> an Messpunkt <b>TP 6</b> / <b>TP 7</b> (CN501 Pin 1/3). Bandschalter: FM	Bei 88MHz mit <b>L502</b> auf <b>Maximum</b> einstellen (verbiegen). Bei 106MHz mit <b>VCT501(D)</b> auf <b>Maximum</b> einstellen. Abgleich wechselseitig wiederholen.
8. FM-MPX (Stereo)	<b>Messendersignal</b> keines IC501 zwischen Pin 1 und Pin 29 kurzschließen. <b>Frequenzzähler</b> an Messpunkt <b>TP 5</b> (IC501 Pin 4).	Mit <b>VR501</b> 76kHz $\pm$ 100Hz einstellen.

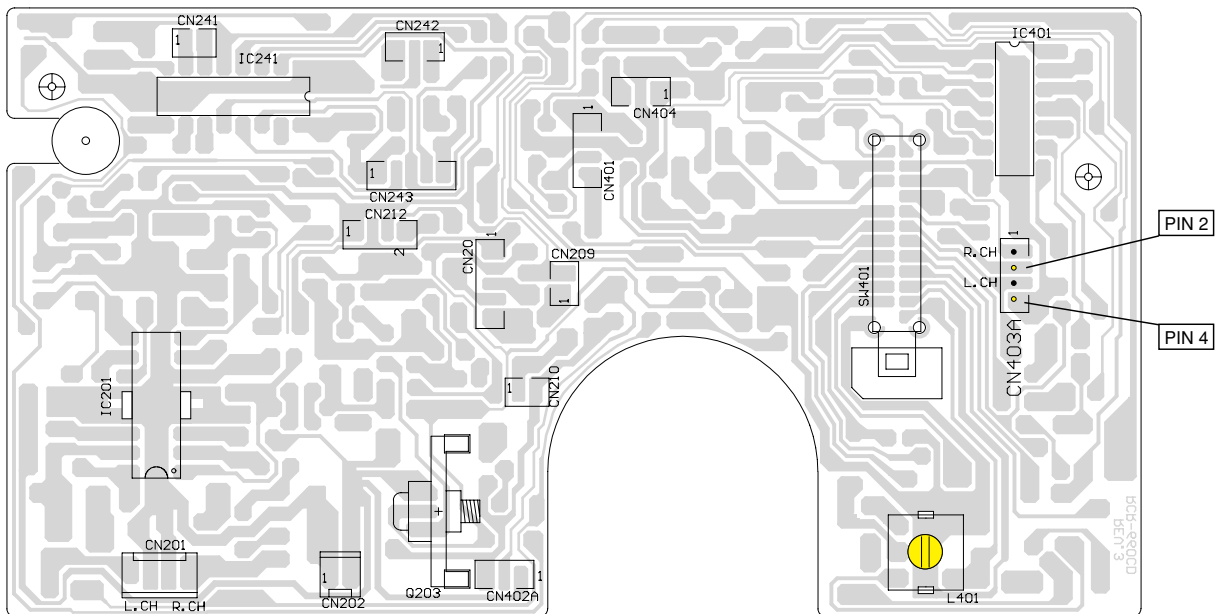


# Adjustment Procedures

## 1. Cassette Deck

**Measuring instruments/equipment:** Frequency counter, AF-voltmeter, wow and flutter meter, e.g. Fe test cassette 449.

Adjustment	Preparations	Adjustment Process
1. Tape speed	Connect the <b>frequency counter</b> to the <b>headphone socket</b> . Insert e.g. test cassette 449, play <b>3150Hz</b> .	With adjustment control (in the cassette motor) set the frequency to <b>3150Hz ± 0.1%</b> . 
2. Wow and flutter	Connect the <b>wow and flutter meter</b> to the <b>headphone socket</b> . Insert e.g. test cassette 449, play <b>3150Hz</b> .	Deviation < <b>0.35%</b> (aurally compensated). Playback measuring time ≥ 30 seconds.
3. Head gap angle (Azimuth)	Connect the <b>AF-voltmeter</b> to the <b>headphone socket</b> . Insert e.g. test cassette 449, play <b>8kHz</b> .	With the head adjustment screw ① set the left and right channel to <b>maximum level</b> . The levels of the two channels must not differ by more than 3dB. 
4. Bias frequency	Connect the <b>frequency counter</b> to connector <b>CN403A Pin 2 / Pin 4 (GND)</b> . Insert a recordable cassette. Function: Record-Start.	Set the frequency to <b>63kHz ± 1kHz</b> with <b>L401</b> .

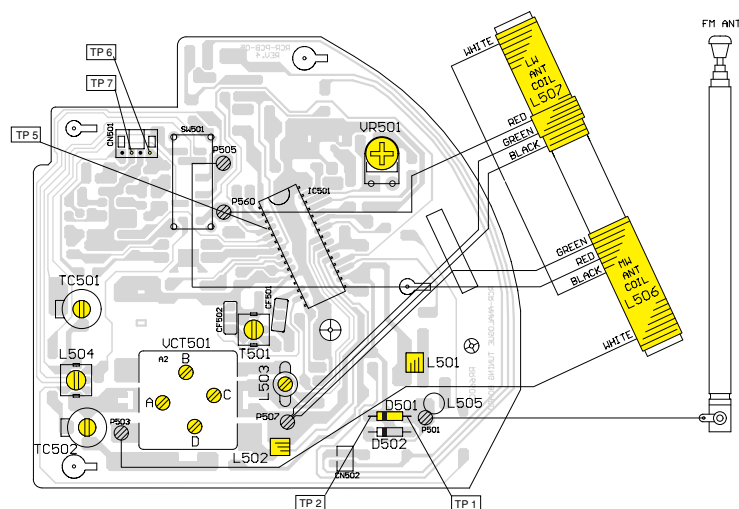


## 2. Tuner

**Measuring instruments:** Signal generator, sweep generator, oscilloscope, frequency counter.

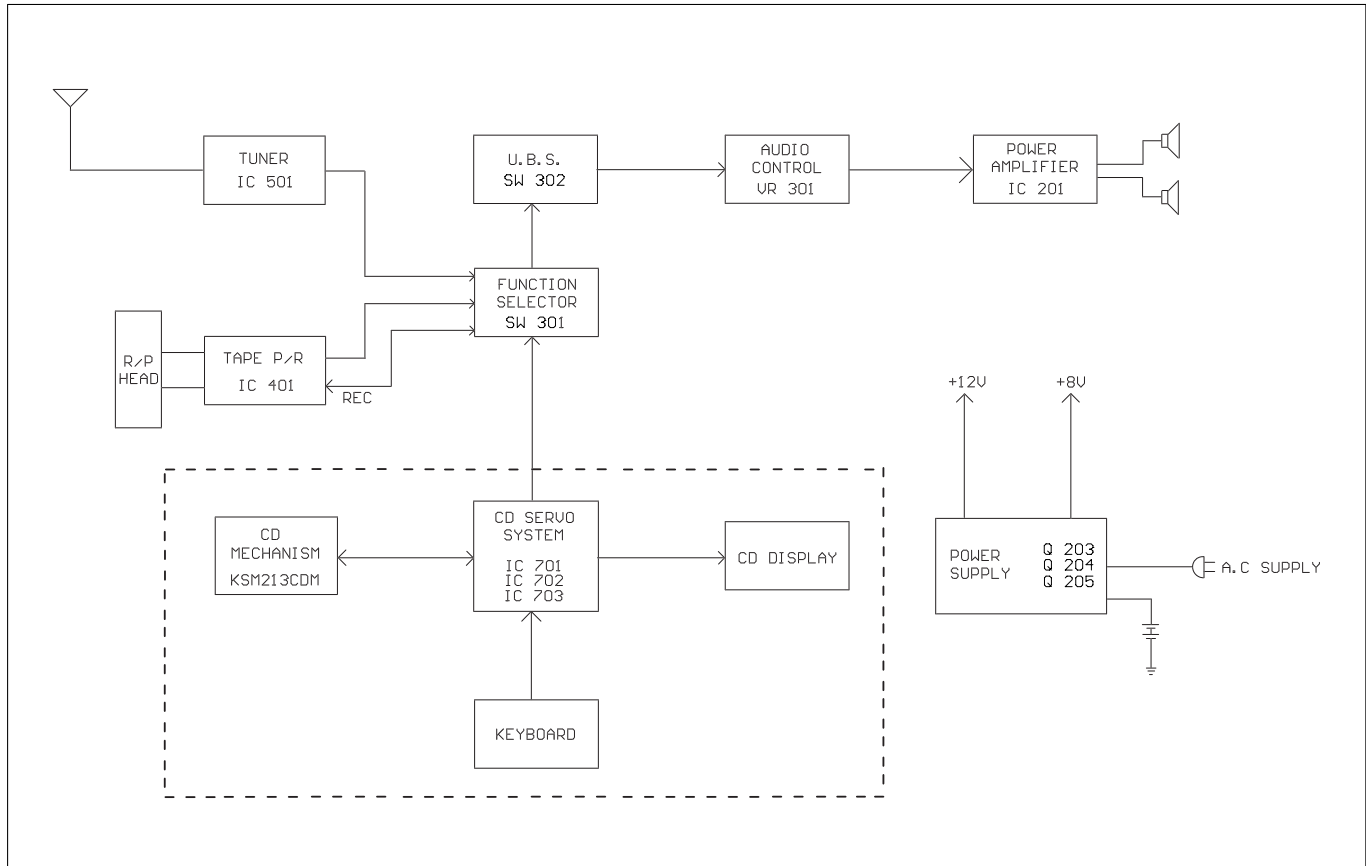
Function switch: Radio

Adjustment	Preparations	Adjustment Process
1. AM IF	Couple in a <b>sweep signal</b> of 465kHz to <b>L506</b> (ferrite aerial) via a loop aerial. <b>Oscilloscope</b> to testpoint <b>TP 6</b> / <b>TP 7</b> (CN501 Pin 1/3). Band switch: MW	Adjust to <b>maximum</b> with <b>T501</b> .
2. MW Oscillator	Var. capacitor to limit stop: MW $f_u$ 515kHz, $f_o$ 1630kHz Couple in a <b>standard signal</b> to <b>L506</b> (ferrite aerial) via a loop aerial, ( $f_{mod} = 1\text{kHz}$ , $m = 30\%$ , $U_a$ as low as possible so that the signal is just visible). <b>Oscilloscope</b> to testpoint <b>TP 6</b> / <b>TP 7</b> (CN501 Pin 1/3). Band switch: MW	At $f_u$ (515kHz) adjust to <b>maximum</b> with <b>L504</b> . At $f_o$ (1630kHz) adjust to <b>maximum</b> with <b>VCT501(B)</b> . Repeat this adjustment alternately.
3. MW Aerial bandpass	MW 558kHz, MW 1440kHz Couple in a <b>standard signal</b> to <b>L506</b> (ferrite aerial) via a loop aerial, ( $f_{mod} = 1\text{kHz}$ , $m = 30\%$ , $U_a$ as low as possible so that the signal is just visible). <b>Oscilloscope</b> to testpoint <b>TP 6</b> / <b>TP 7</b> (CN501 Pin 1/3). Band switch: MW	At 558kHz adjust to <b>maximum</b> with <b>L506</b> (MW aerial coil, move). At 1440kHz adjust to <b>maximum</b> with <b>VCT501(A)</b> . Repeat this adjustment alternately.
4. LW Oscillator	Var. capacitor to limit stop: $f_o$ 292kHz Couple in a <b>standard signal</b> to <b>L507</b> (ferrite aerial) via a loop aerial, ( $f_{mod} = 1\text{kHz}$ , $m = 30\%$ , $U_a$ as low as possible so that the signal is just visible). <b>Oscilloscope</b> to testpoint <b>TP 6</b> / <b>TP 7</b> (CN501 Pin 1/3). Band switch: LW	At $f_o$ (292kHz) adjust to <b>maximum</b> with <b>TC502</b> .
5. LW Aerial bandpass	LW 153kHz, LW 261kHz Couple in a <b>standard signal</b> to <b>L507</b> (ferrite aerial) via a loop aerial, ( $f_{mod} = 1\text{kHz}$ , $m = 30\%$ , $U_a$ as low as possible so that the signal is just visible). <b>Oscilloscope</b> to testpoint <b>TP 6</b> / <b>TP 7</b> (CN501 Pin 1/3). Band switch: LW	At 153kHz adjust to <b>maximum</b> with <b>L507</b> (LW aerial coil, move). At 261kHz adjust to <b>maximum</b> with <b>TC501</b> . Repeat this adjustment alternately.
6. FM Oscillator	Var. capacitor to limit stop: FM $f_u$ 87.35MHz, $f_o$ 108.25MHz Couple in a <b>standard signal</b> via a 10nF capacitor to testpoint <b>TP 1</b> / <b>TP 2</b> (GND) ( $f_{mod} = 1\text{kHz}$ , $\Delta f = 22.5\text{kHz}$ , $U_a$ as low as possible so that the signal is just visible). <b>Oscilloscope</b> to testpoint <b>TP 6</b> / <b>TP 7</b> (CN501 Pin 1/3). Band switch: FM	At $f_u$ (87.35MHz) adjust to <b>maximum</b> with <b>L503</b> . At $f_o$ (108.25MHz) adjust to <b>maximum</b> with <b>VCT501(C)</b> . Repeat this adjustment alternately.
7. FM Aerial bandpass	FM 88MHz, FM 106MHz Couple in a <b>standard signal</b> via a 10nF capacitor to testpoint <b>TP 1</b> / <b>TP 2</b> (GND) ( $f_{mod} = 1\text{kHz}$ , $\Delta f = 22.5\text{kHz}$ , $U_a$ as low as possible so that the signal is just visible). <b>Oscilloscope</b> to testpoint <b>TP 6</b> / <b>TP 7</b> (CN501 Pin 1/3). Band switch: FM	At 88MHz adjust to <b>maximum</b> with <b>L502</b> (bend). At 106MHz adjust to <b>maximum</b> with <b>VCT501(D)</b> . Repeat this adjustment alternately.
8. FM MPX (Stereo)	<b>Standard signal</b> none Short-circuit IC501 between Pin 1 and Pin 29. <b>Frequency counter</b> to test point <b>TP 5</b> (IC501 Pin 4). Band switch: FM	Set the frequency to <b>76kHz <math>\pm</math> 100Hz</b> with <b>VR501</b> .

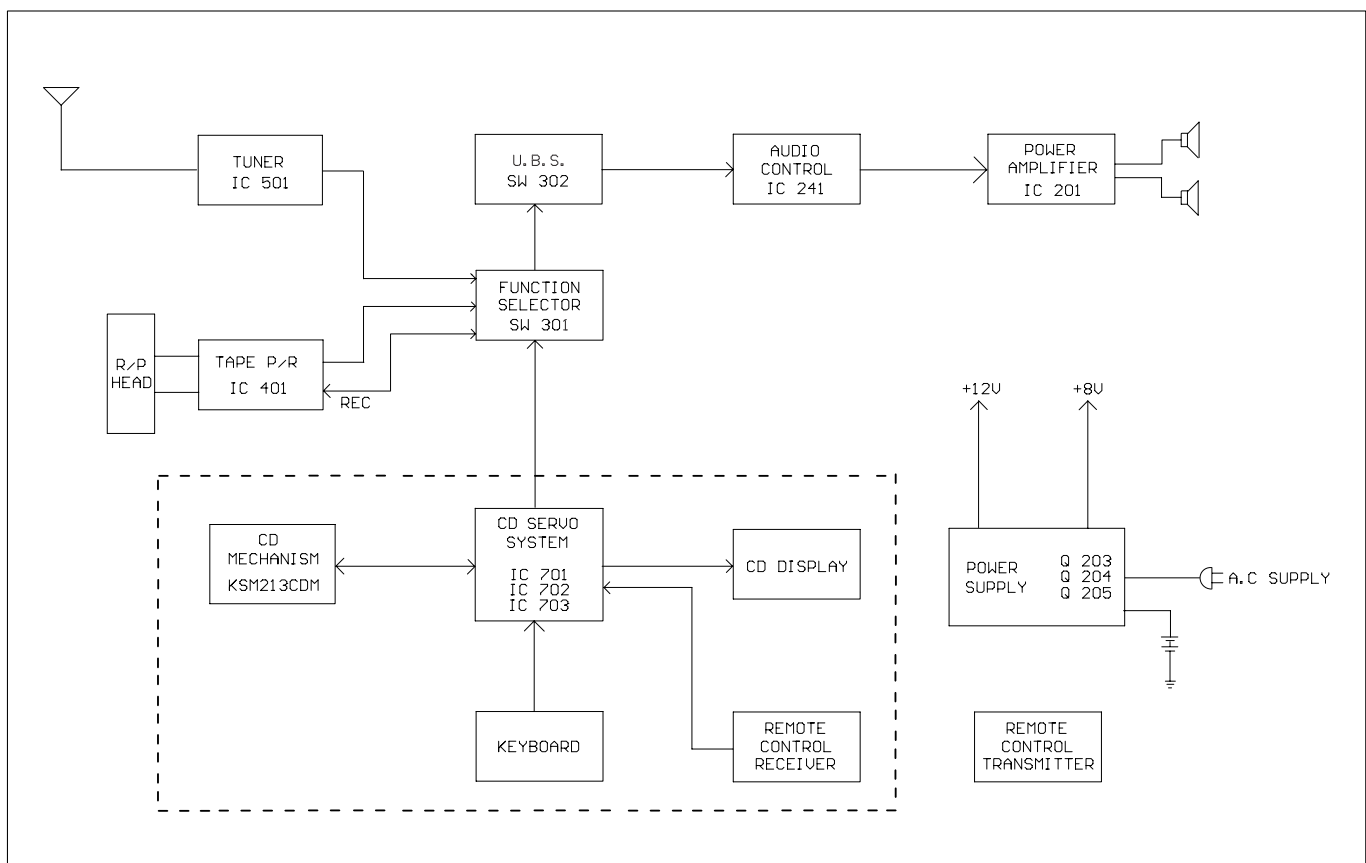


# Platinenabbildungen und Schaltpläne / Layout of PCBs and Circuit Diagrams

## Blockdiagramm – RR 640 CD / Block Diagram – RR 640 CD

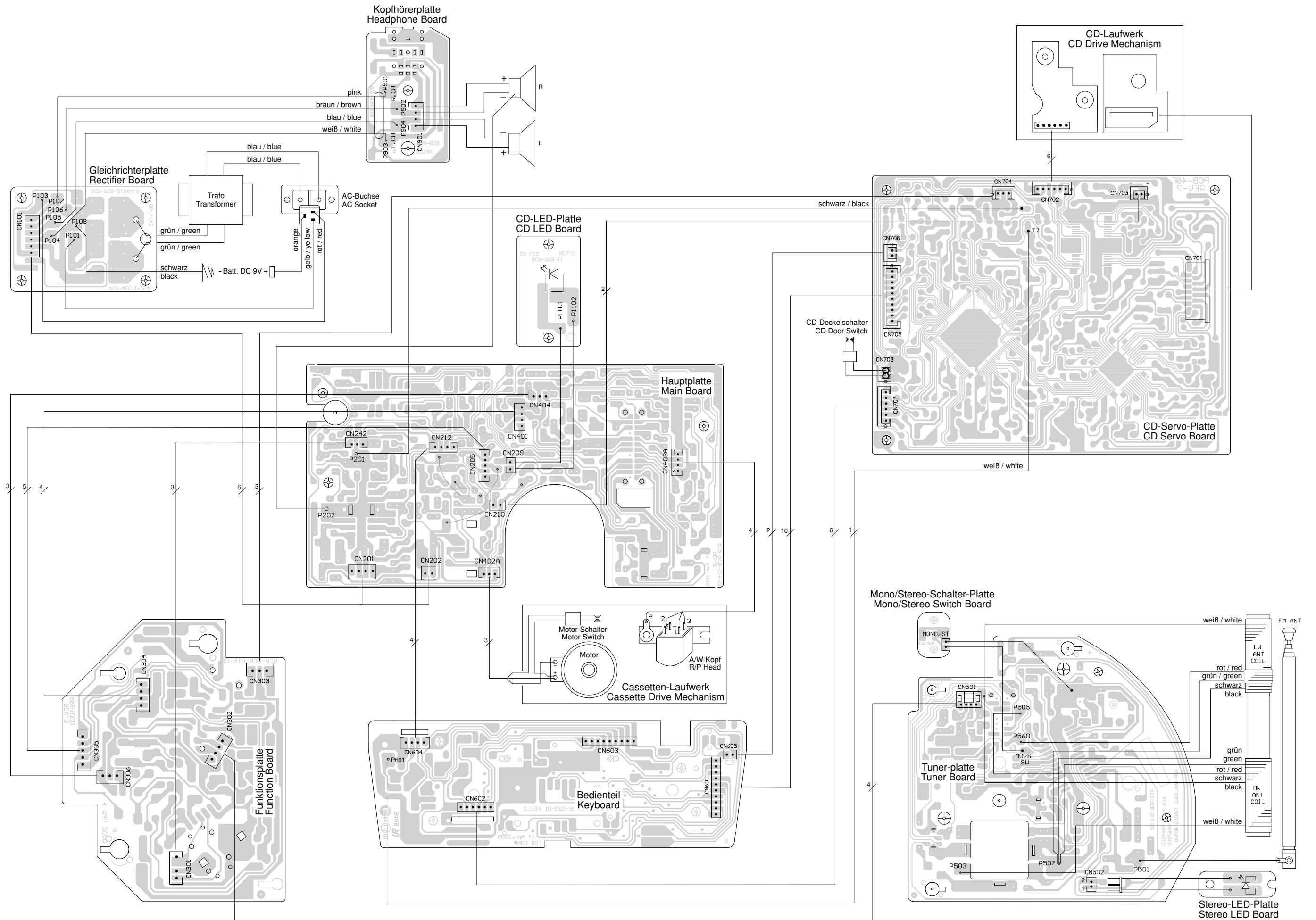


## Blockdiagramm – RR 670 CD / Block Diagram – RR 670 CD

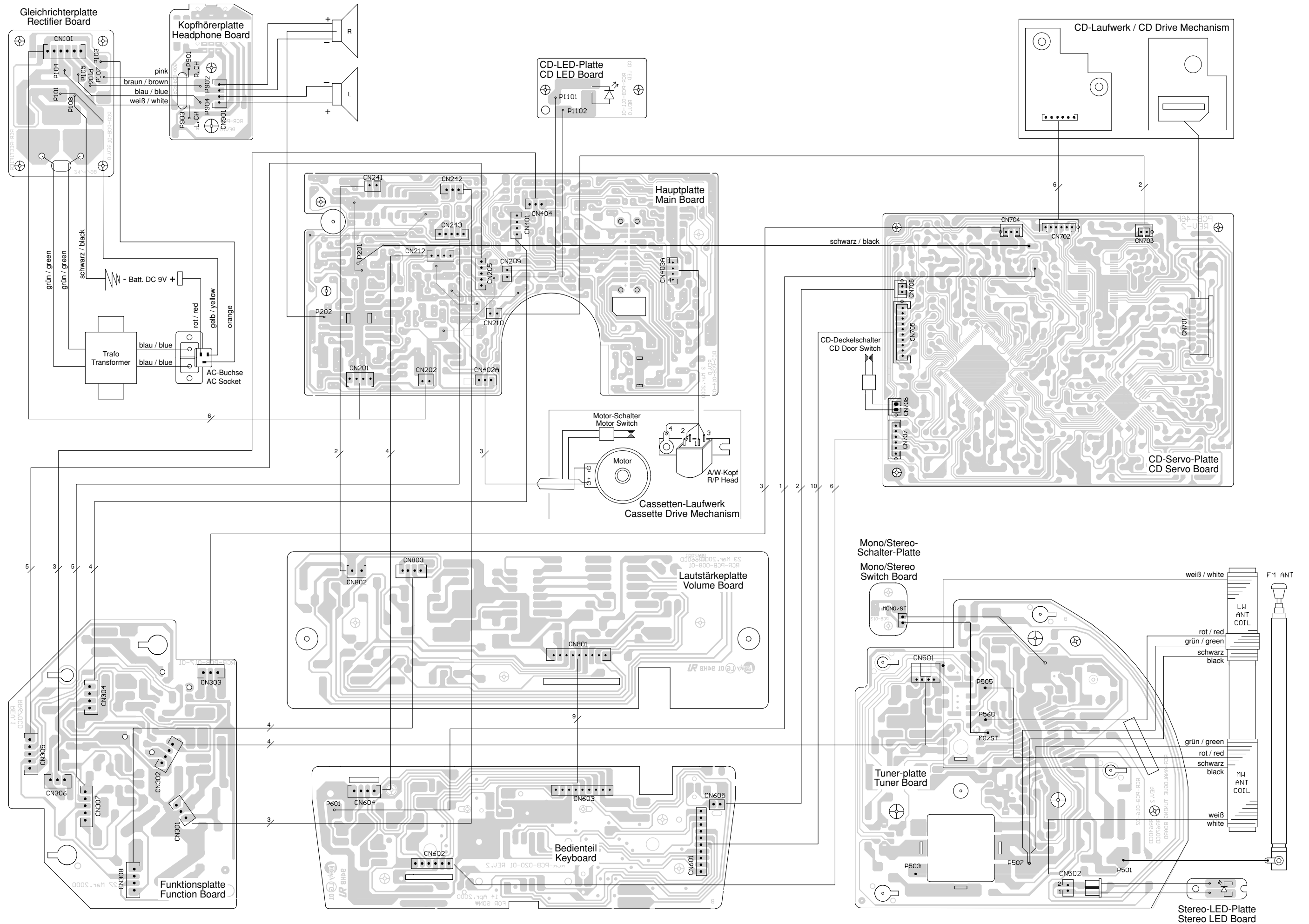




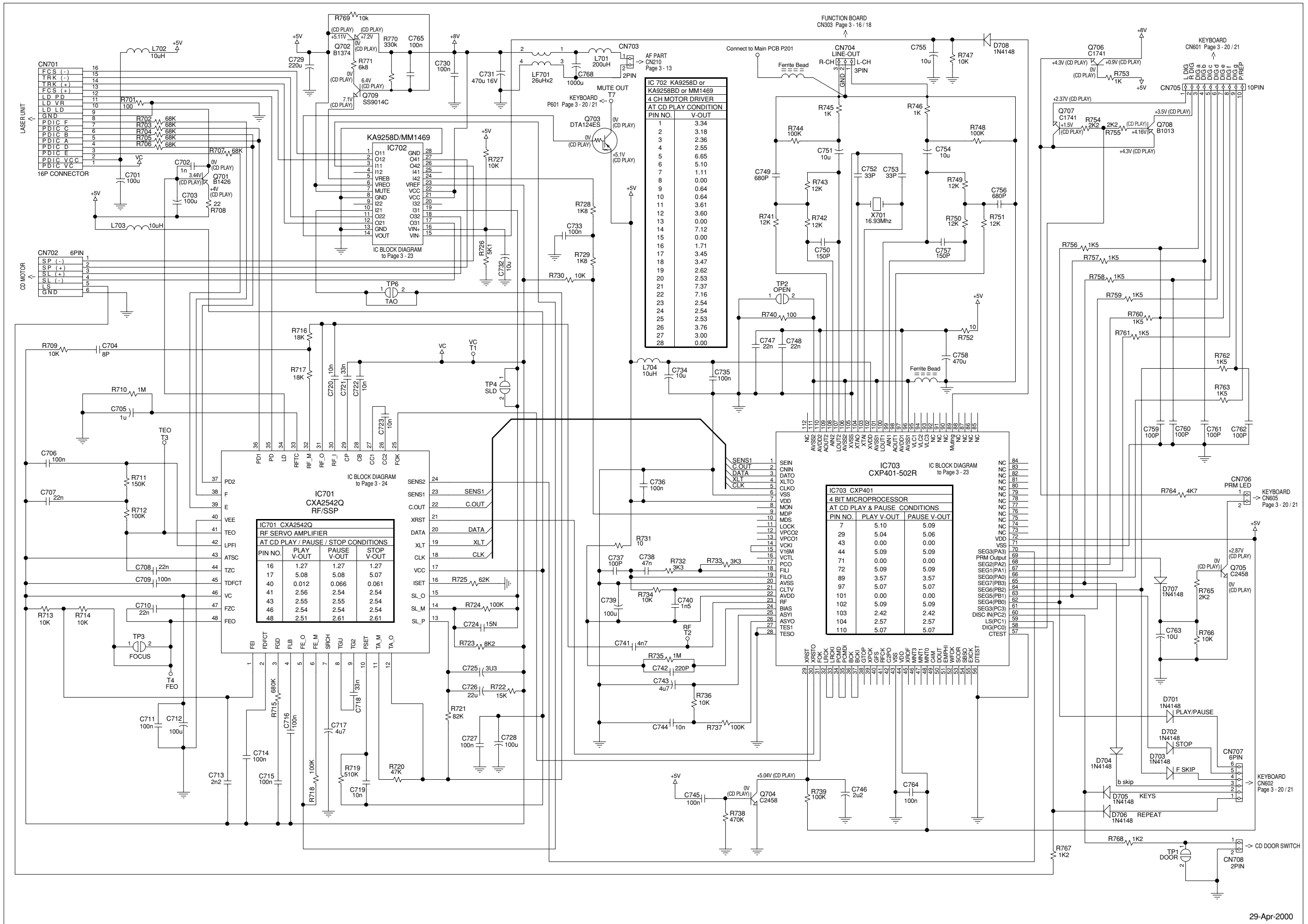
Verdrahtungsplan – RR 640 CD / Wiring Diagram – RR 640 CD



**Verdrahtungsplan – RR 670 CD / Wiring Diagram – RR 670 CD**



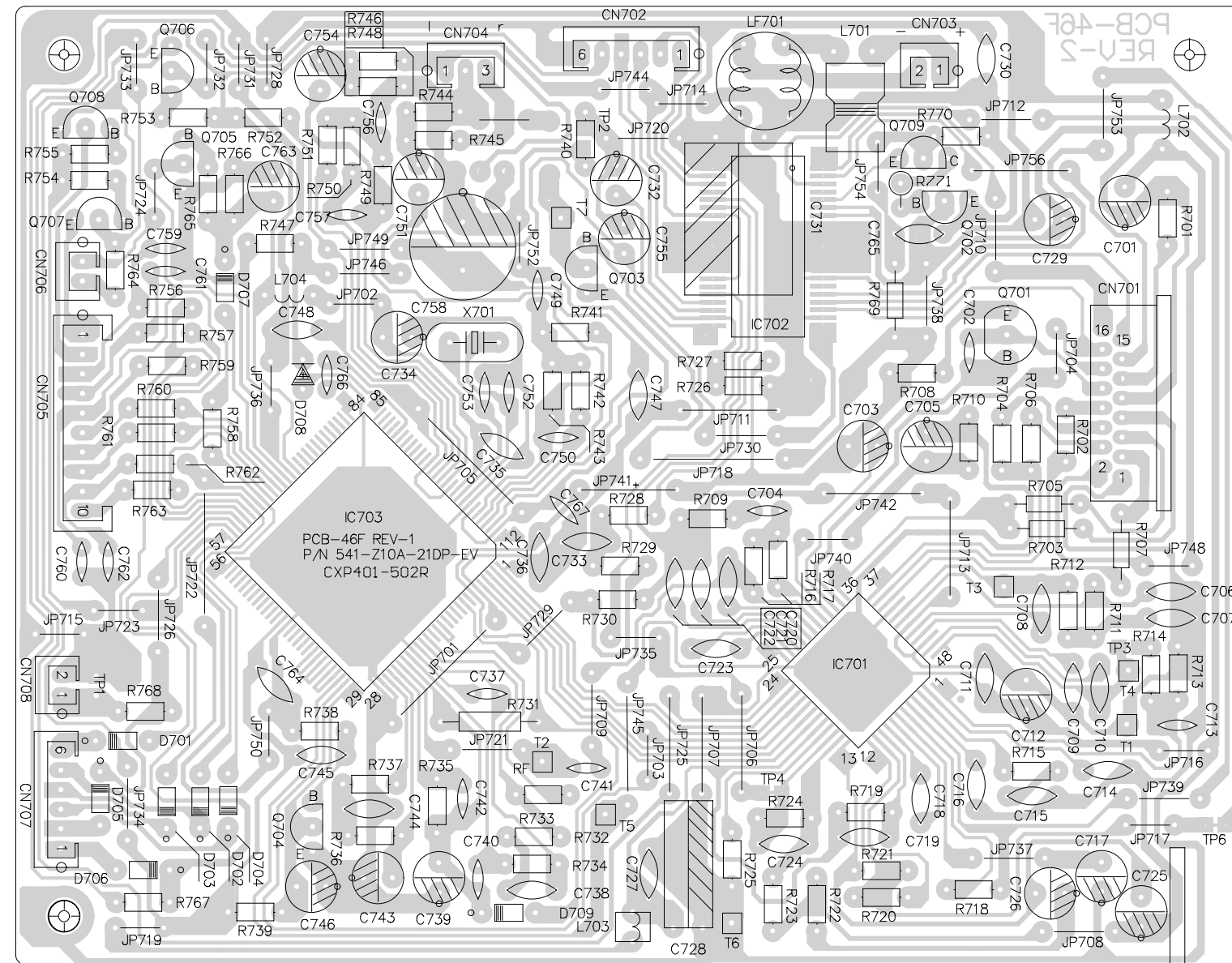
CD-Teil / CD Part



29-Apr-2000

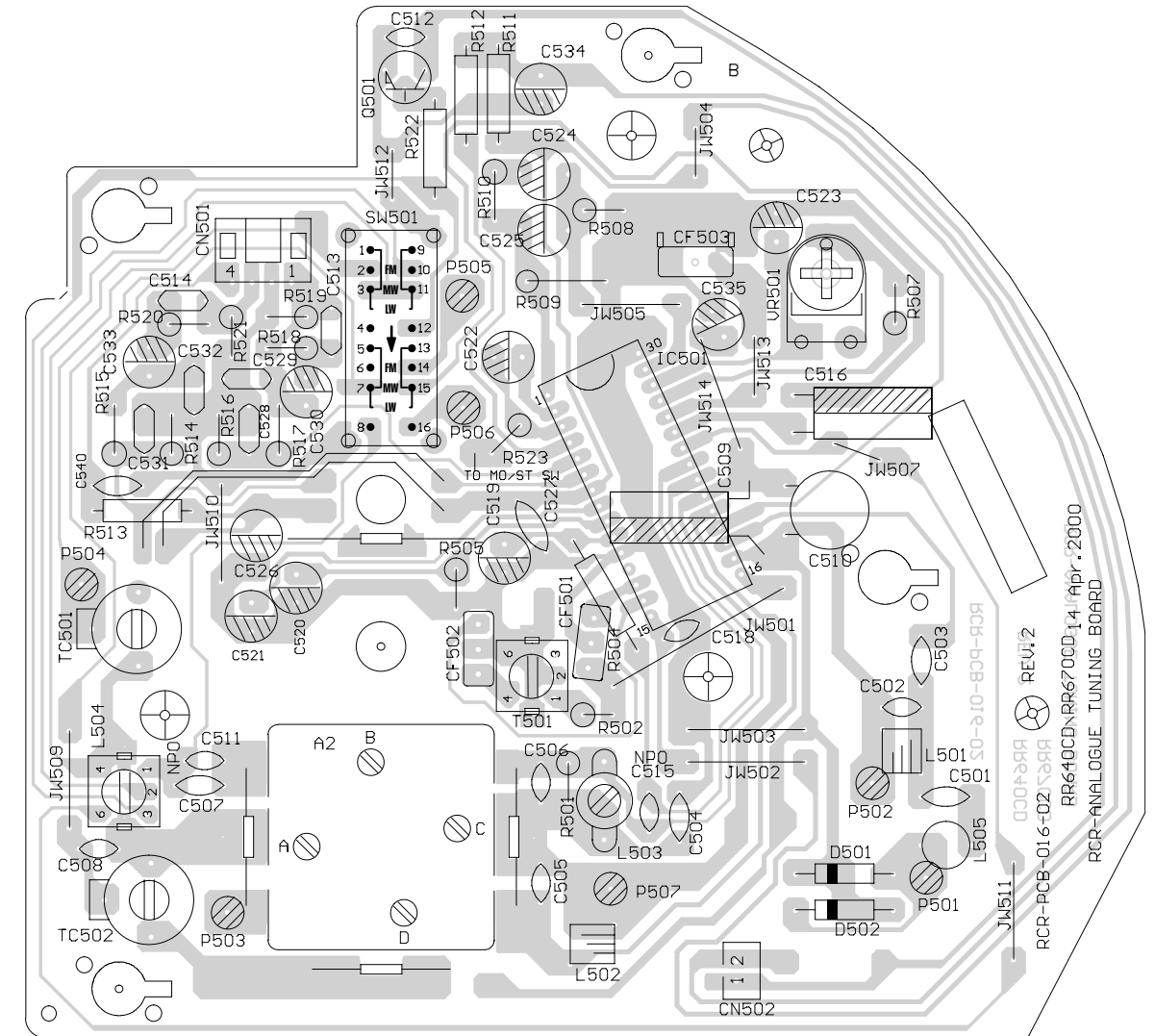
### CD-Servo-Platte / CD Servo Board

Bestückungsseite / Component Side



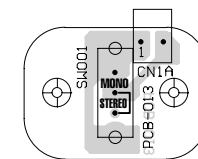
### Tuner-Platte / Tuner Board

Bestückungsseite / Component Side



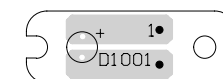
### Mono/Stereo-Schalter-Platte / Mono/Stereo Switch Board

Bestückungsseite / Component Side

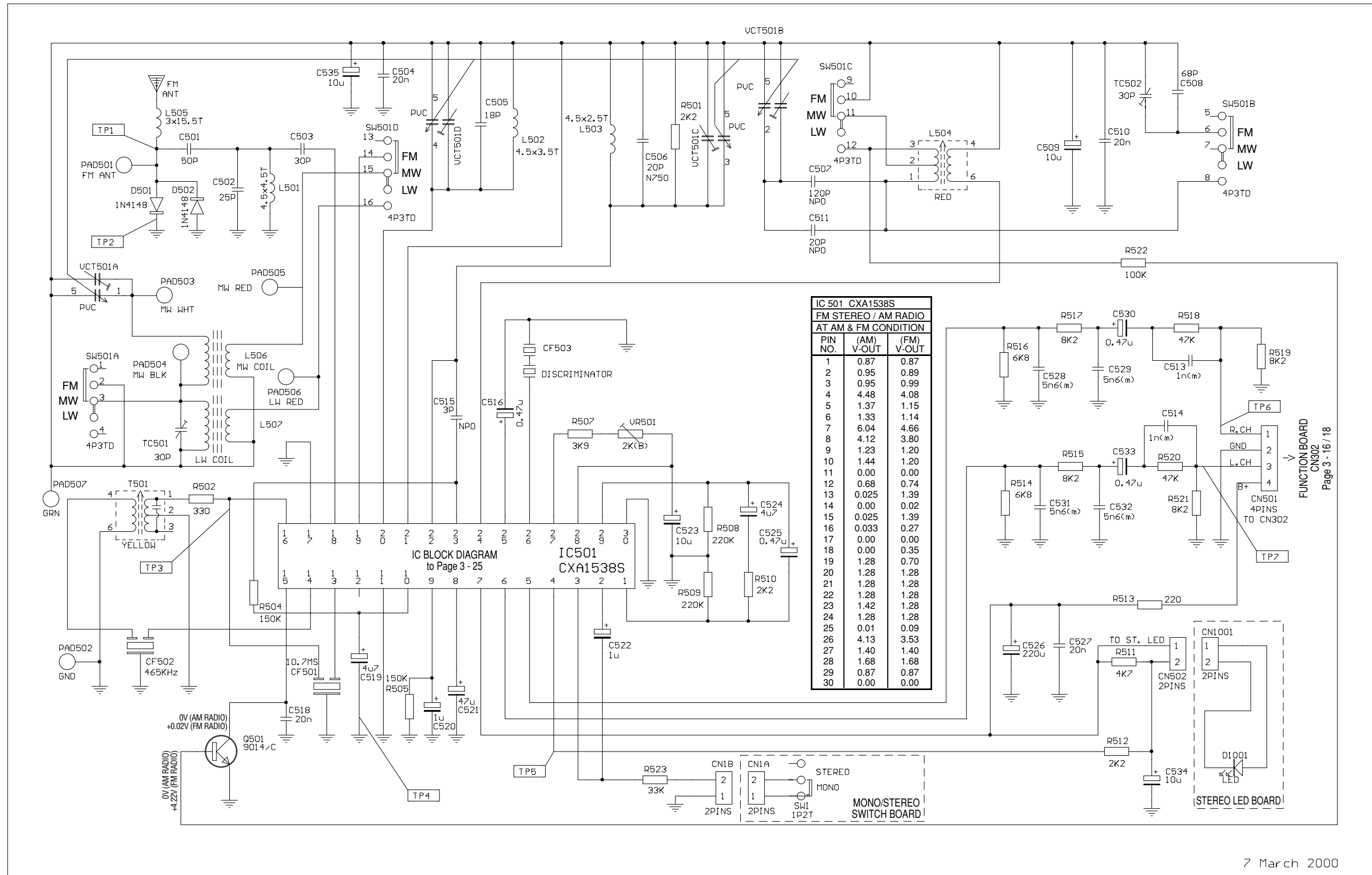


### Stereo-LED-Platte / Stereo LED Board

Bestückungsseite / Component Side

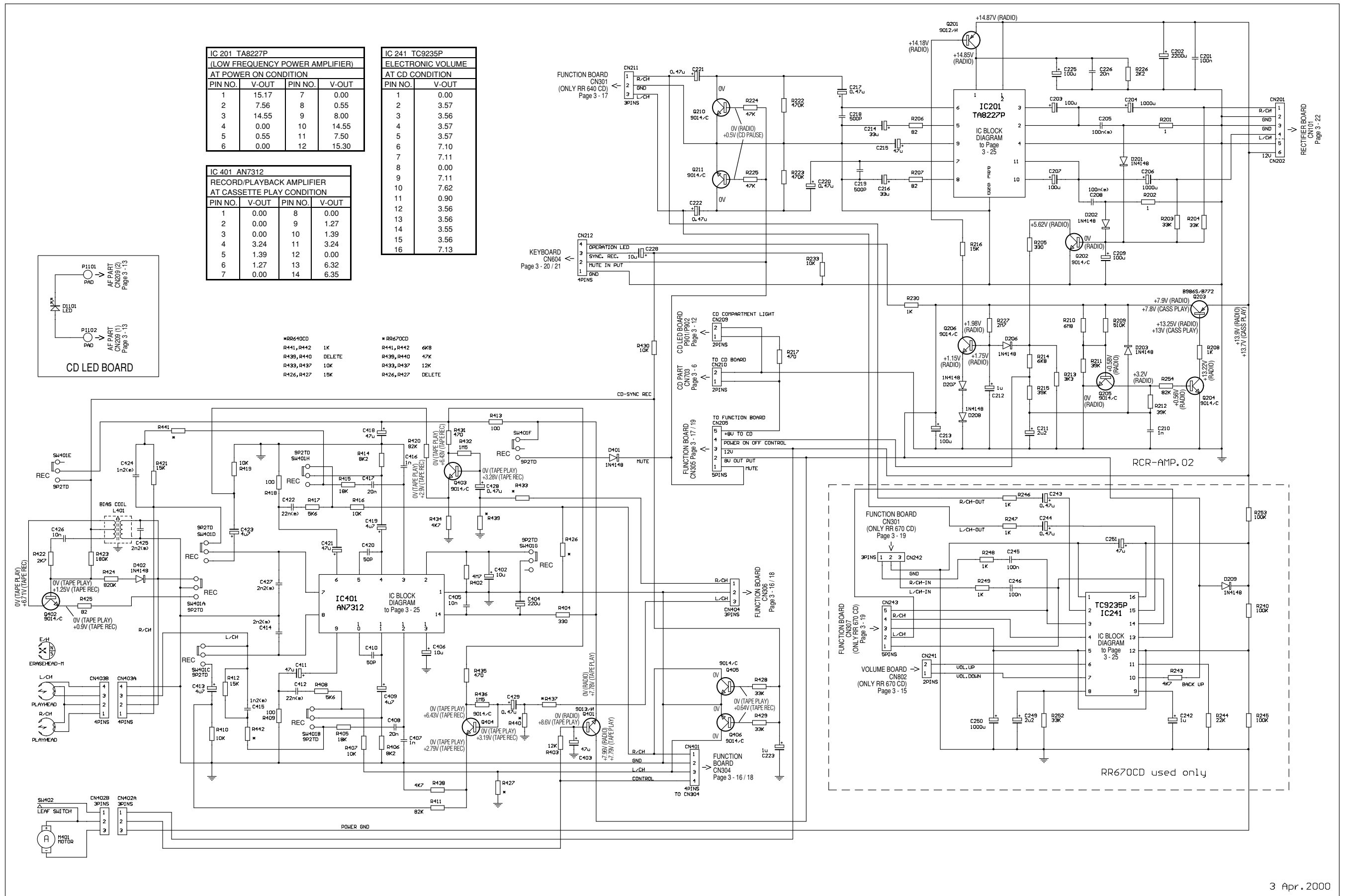


Tuner-Teil / Tuner Part



7 March 2000

NF-Teil / AF Part

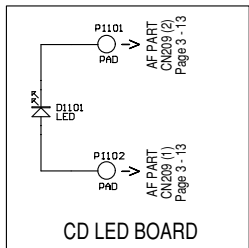


IC 201 TA8227P (LOW FREQUENCY POWER AMPLIFIER)			
AT POWER ON CONDITION			
PIN NO.	V-OUT	PIN NO.	V-OUT
1	15.17	7	0.00
2	7.56	8	0.55
3	14.55	9	8.00
4	0.00	10	14.55
5	0.55	11	7.50
6	0.00	12	15.30

IC 241 TC9235P ELECTRONIC VOLUME	
AT CD CONDITION	
PIN NO.	V-OUT
1	0.00
2	3.57
3	3.56
4	3.57
5	3.57
6	7.10
7	7.11
8	0.00
9	7.11
10	7.62
11	0.90
12	3.56
13	3.56
14	3.55
15	3.56
16	7.13

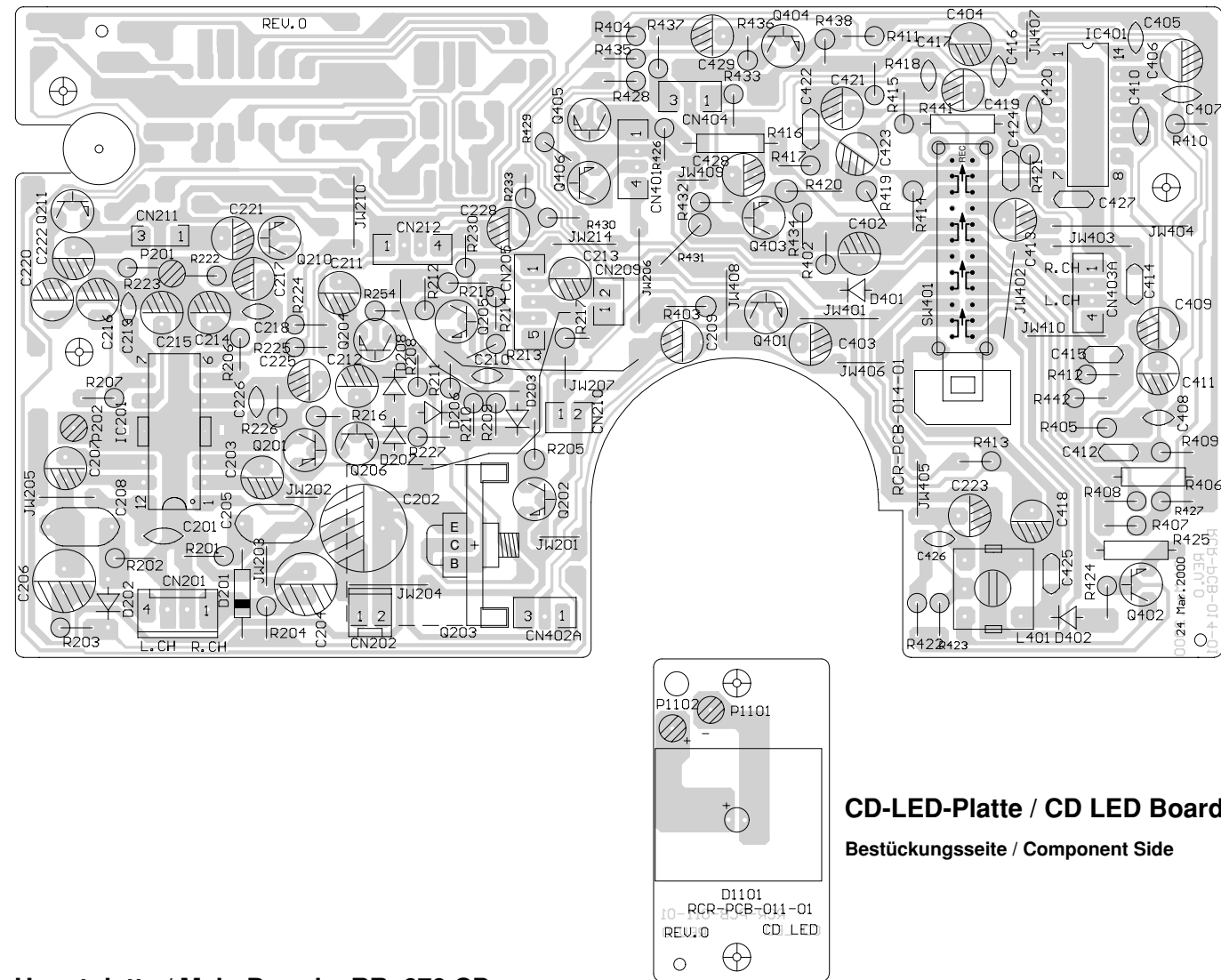
IC 401 AN7312 RECORD/PLAYBACK AMPLIFIER			
AT CASSETTE PLAY CONDITION			
PIN NO.	V-OUT	PIN NO.	V-OUT
1	0.00	8	0.00
2	0.00	9	1.27
3	0.00	10	1.39
4	3.24	11	3.24
5	1.39	12	0.00
6	1.27	13	6.32
7	0.00	14	6.35

- \*RR640CD
- R441, R442 1K
- R439, R440 DELETE
- R433, R437 10K
- R426, R427 15K
- \*RR670CD
- R441, R442 6K8
- R439, R440 47K
- R433, R437 12K
- R426, R427 DELETE



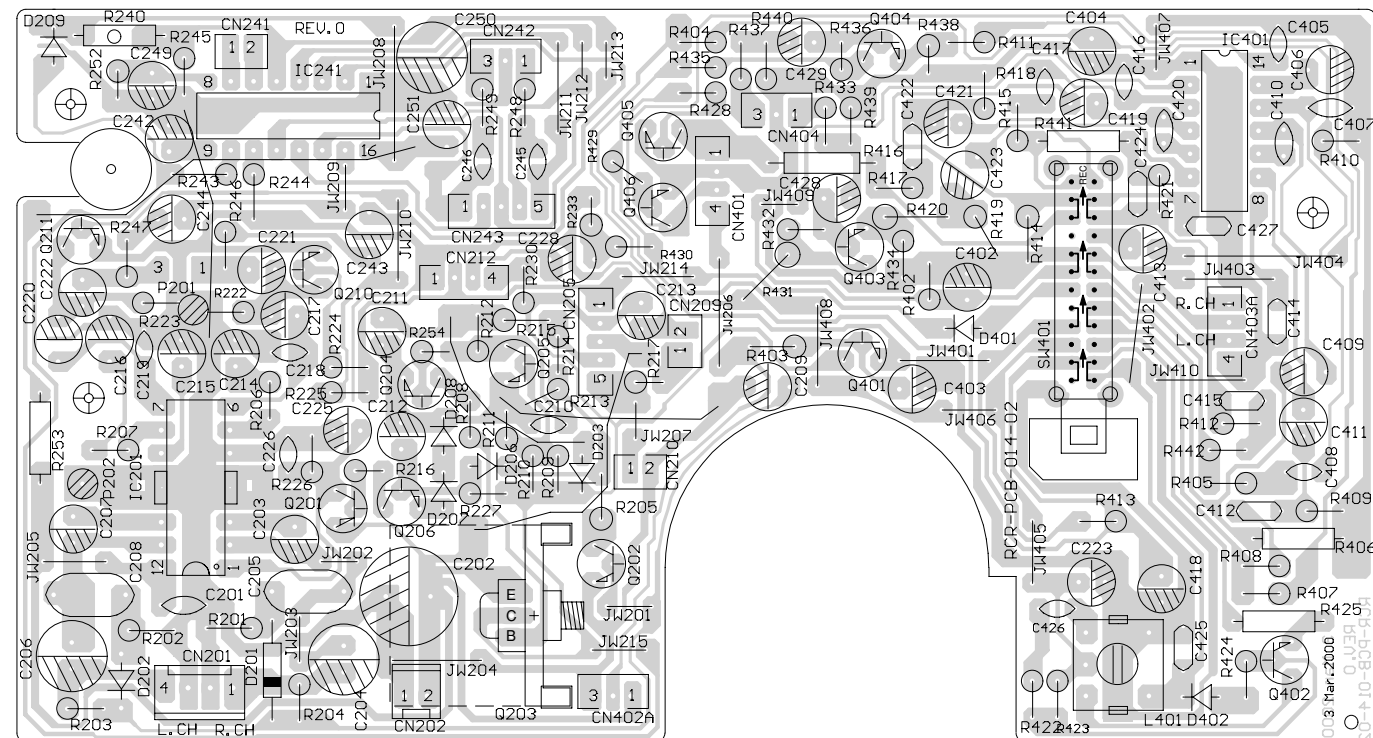
**Hauptplatte / Main Board – RR 640 CD**

Bestückungsseite / Component Side

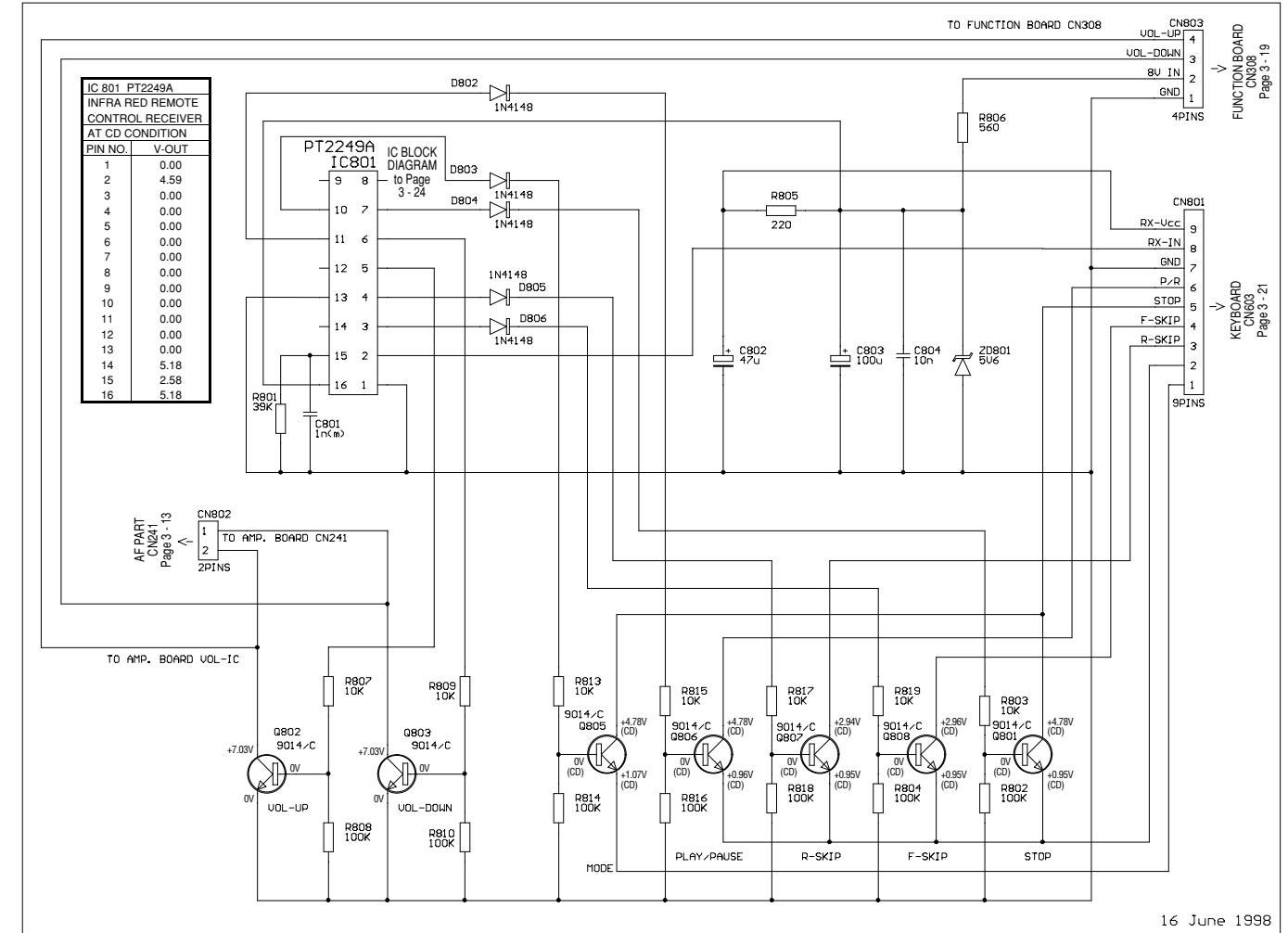


**Hauptplatte / Main Board – RR 670 CD**

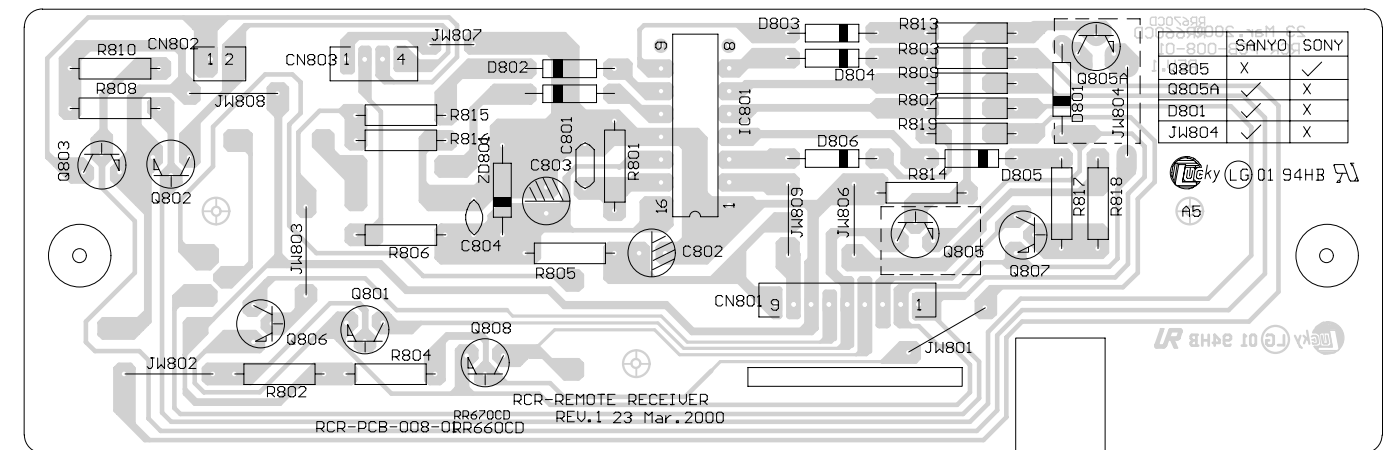
Bestückungsseite / Component Side



**Lautstärkeplatte – nur bei RR 670 CD / Volume Board – only RR 670 CD**

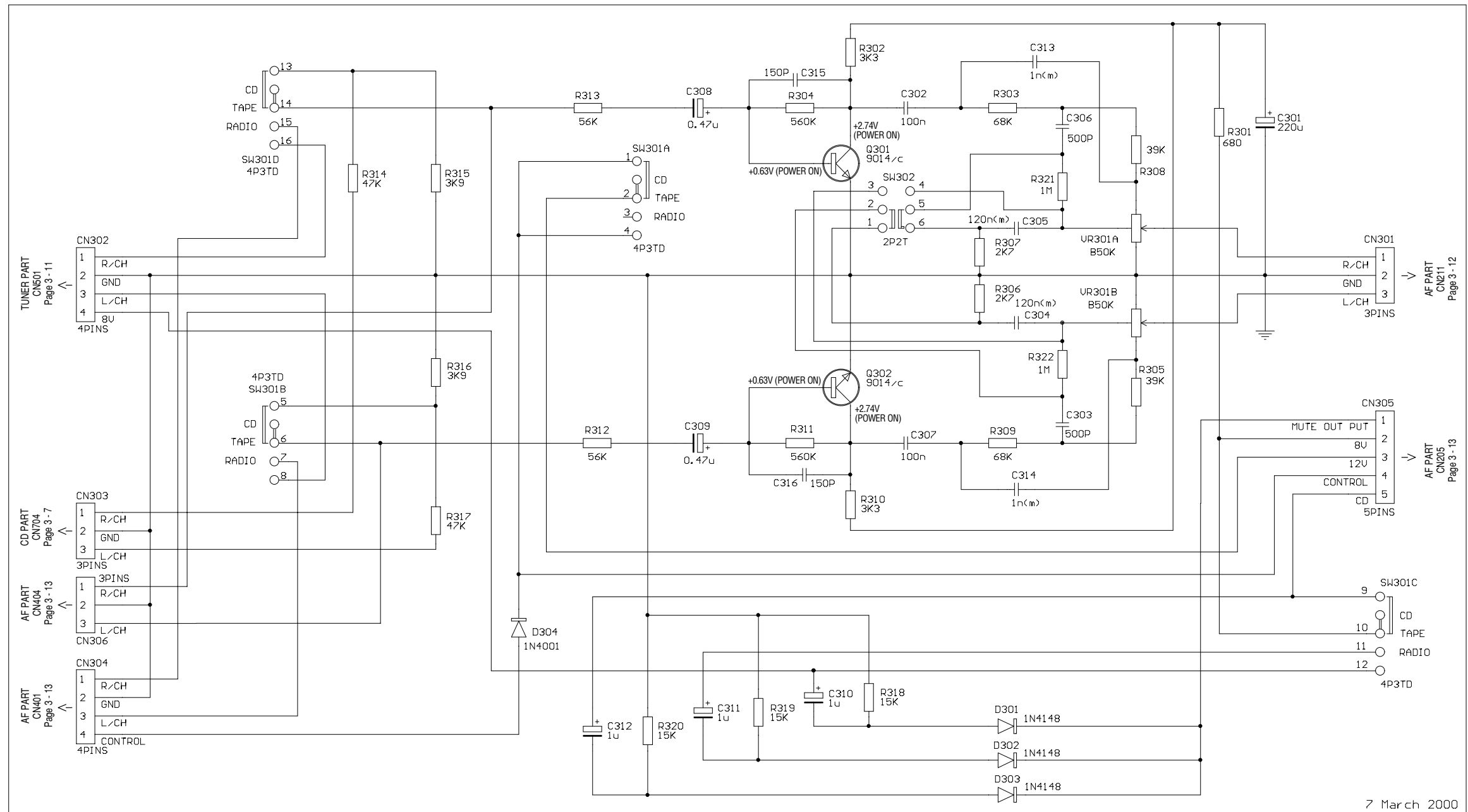
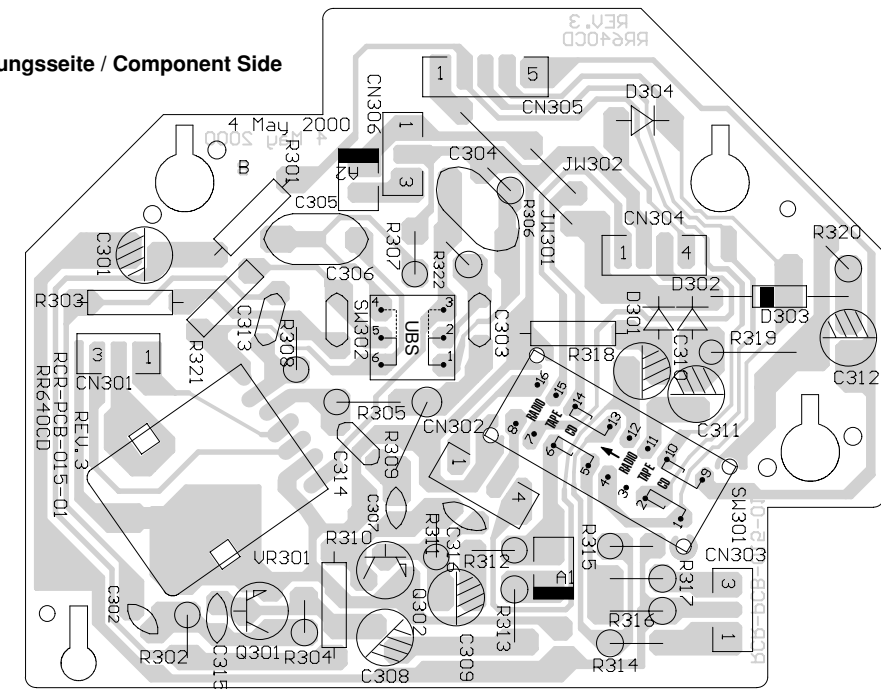


Bestückungsseite / Component Side



Funktionsplatte – RR 640 CD / Function Board – RR 640 CD

Bestückungsseite / Component Side

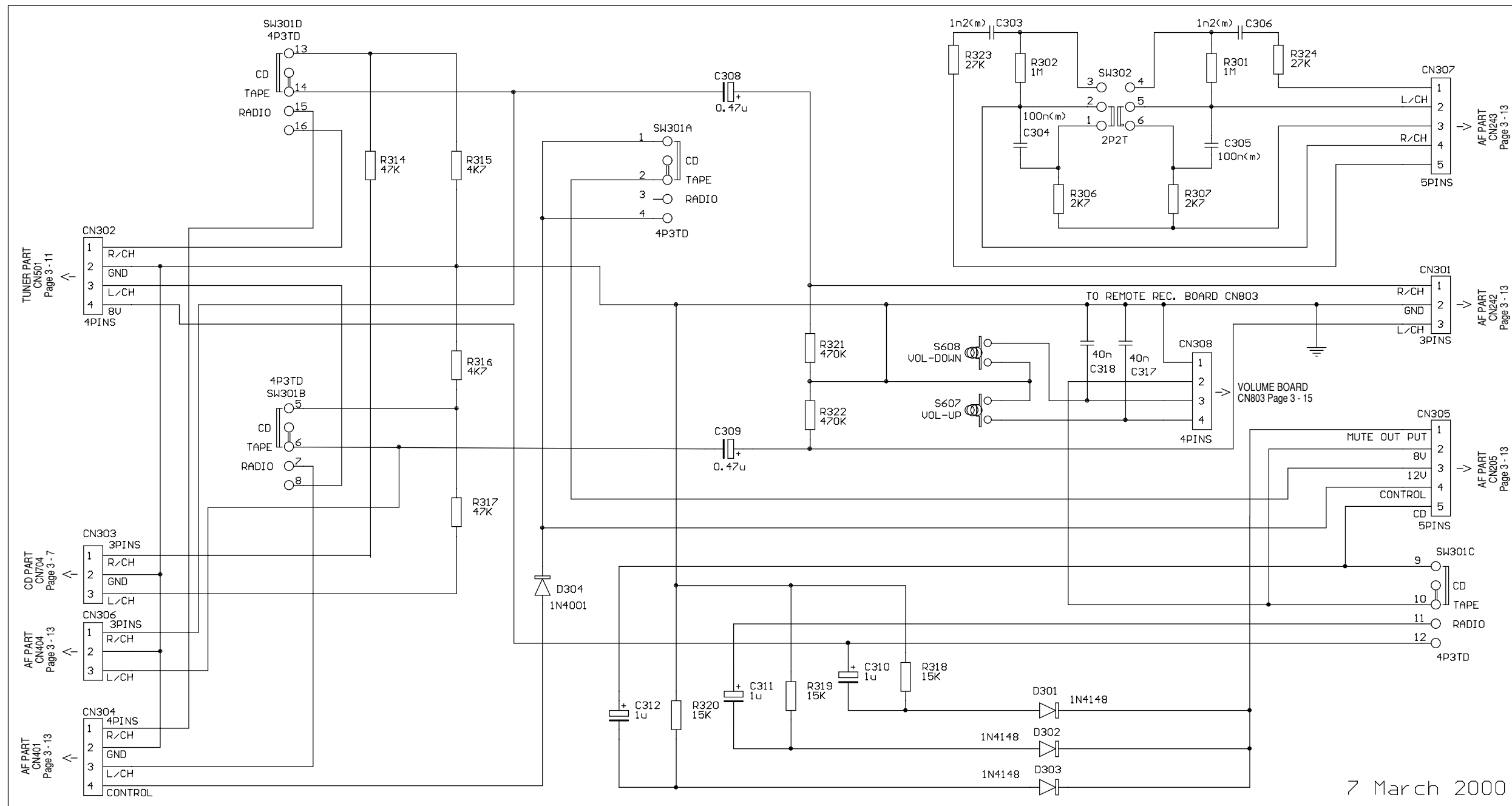
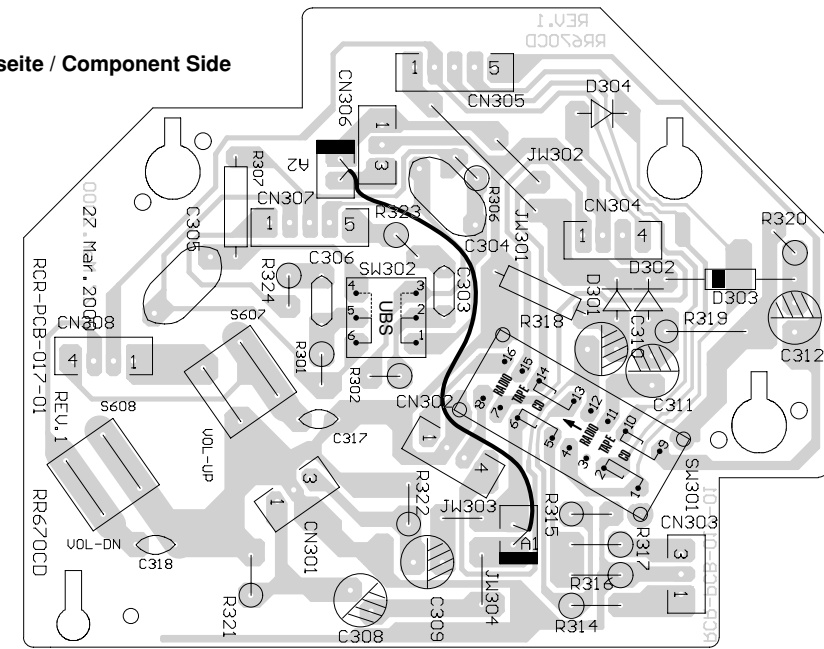


7 March 2000



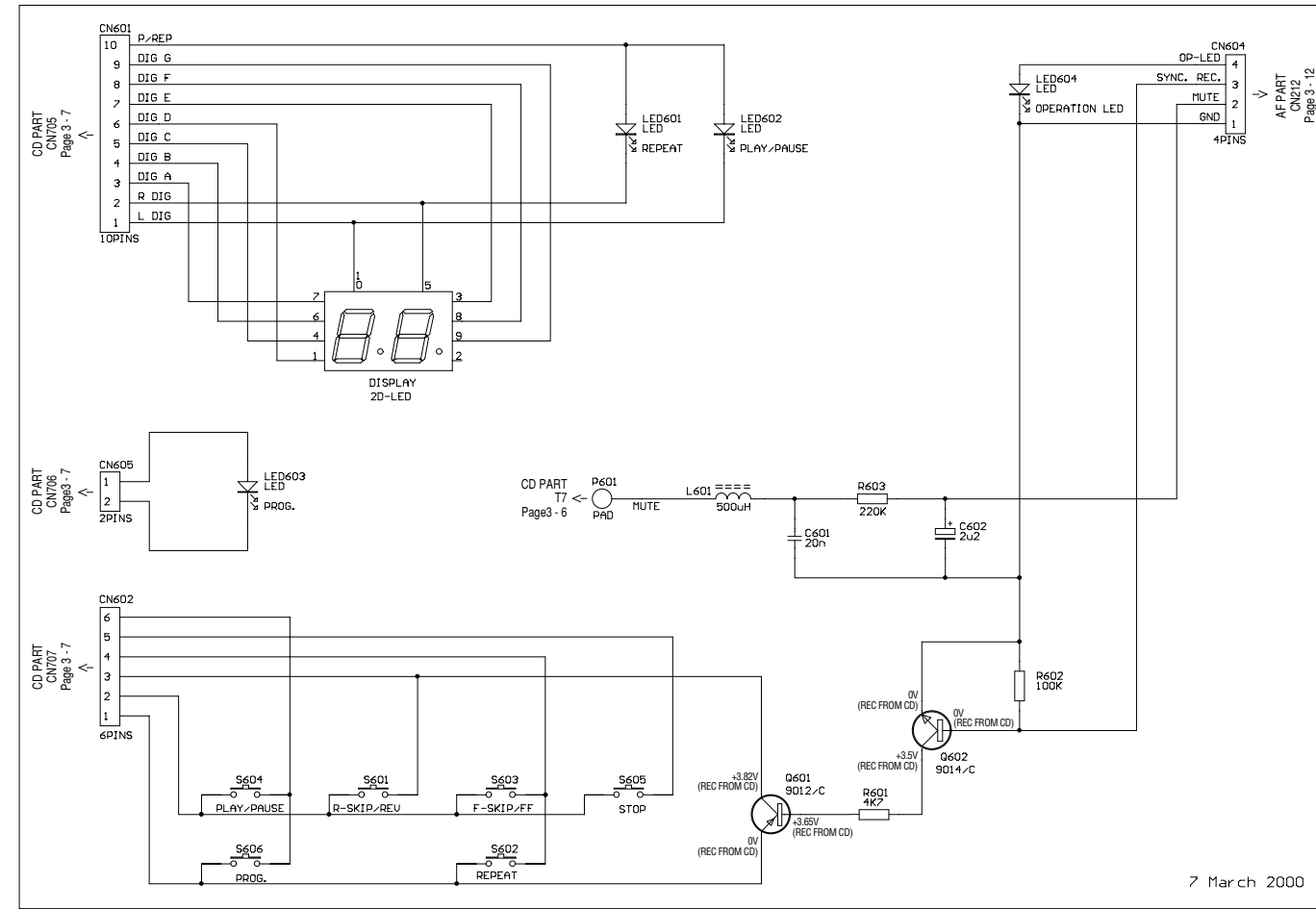
Funktionsplatte – RR 670 CD / Function Board RR 670 CD

Bestückungsseite / Component Side

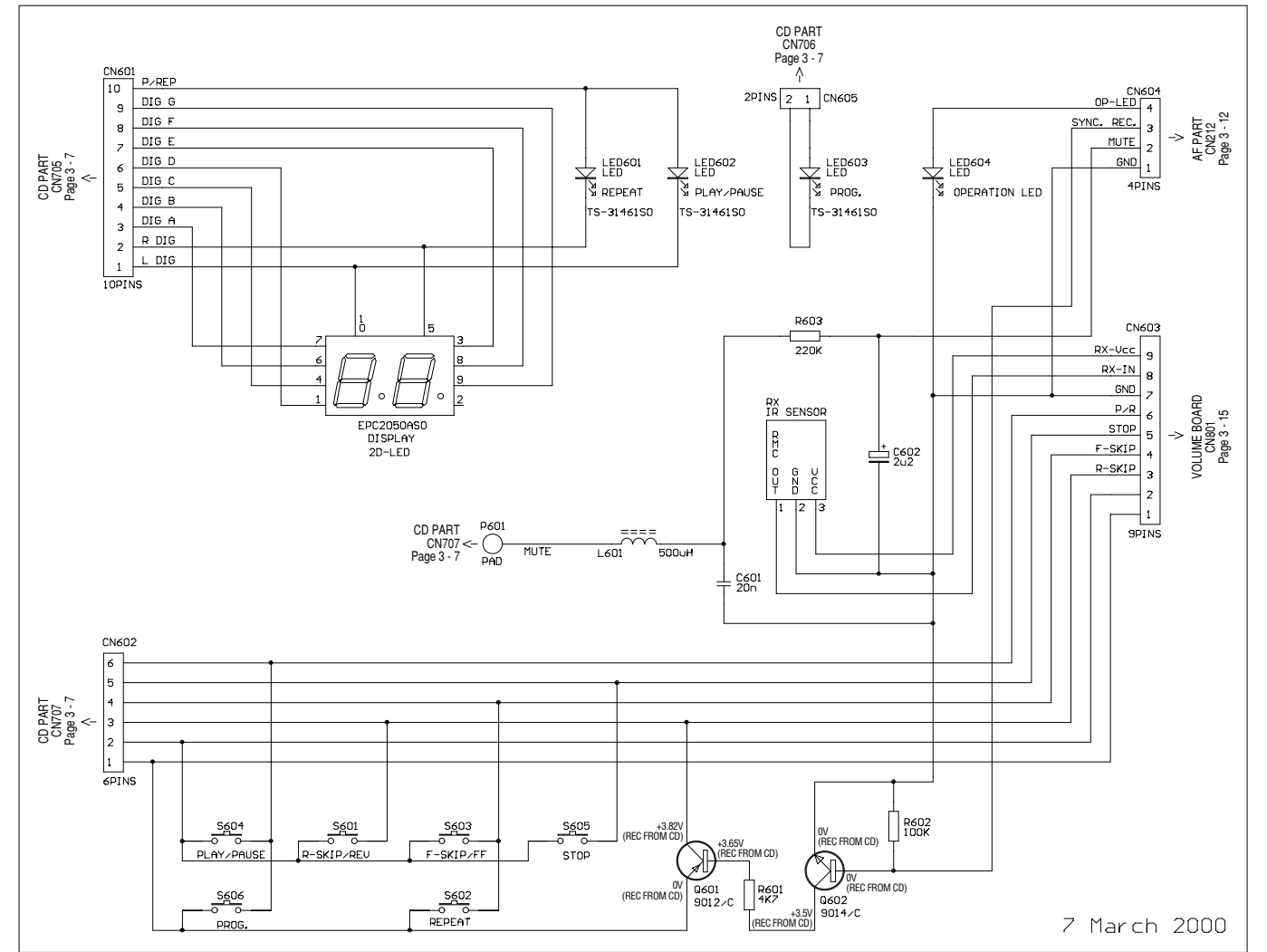


7 March 2000

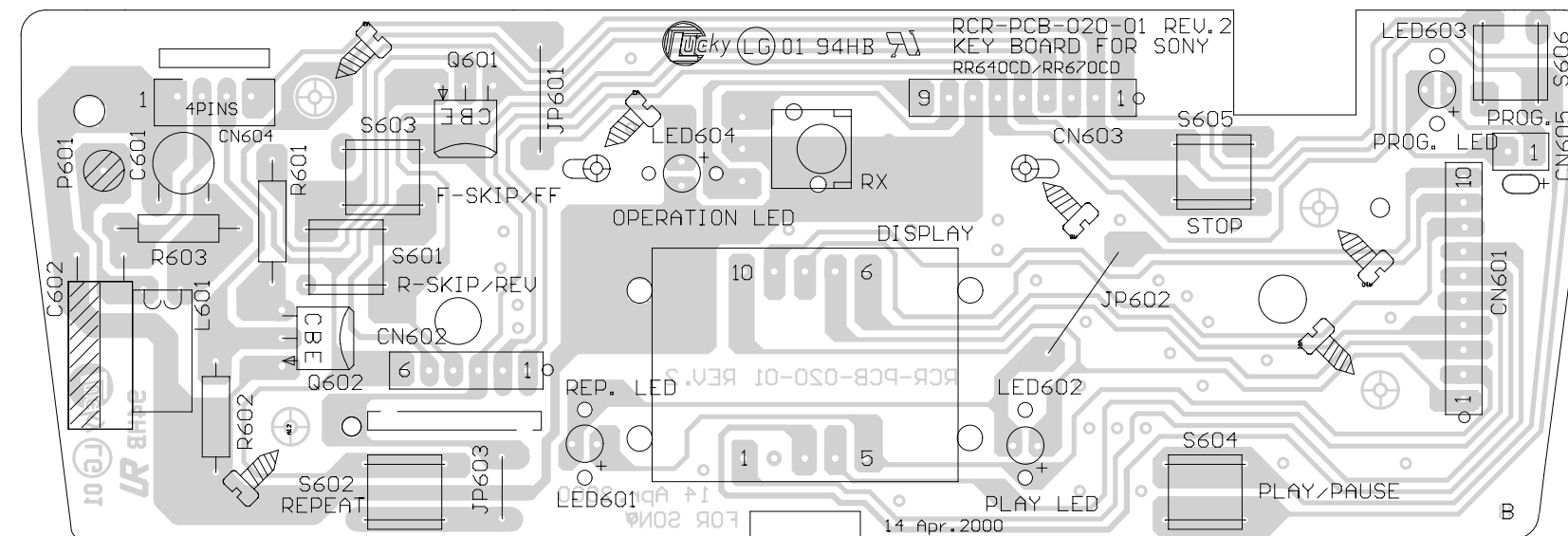
Bedienteil – RR 640 CD / Keyboard – RR 640 CD



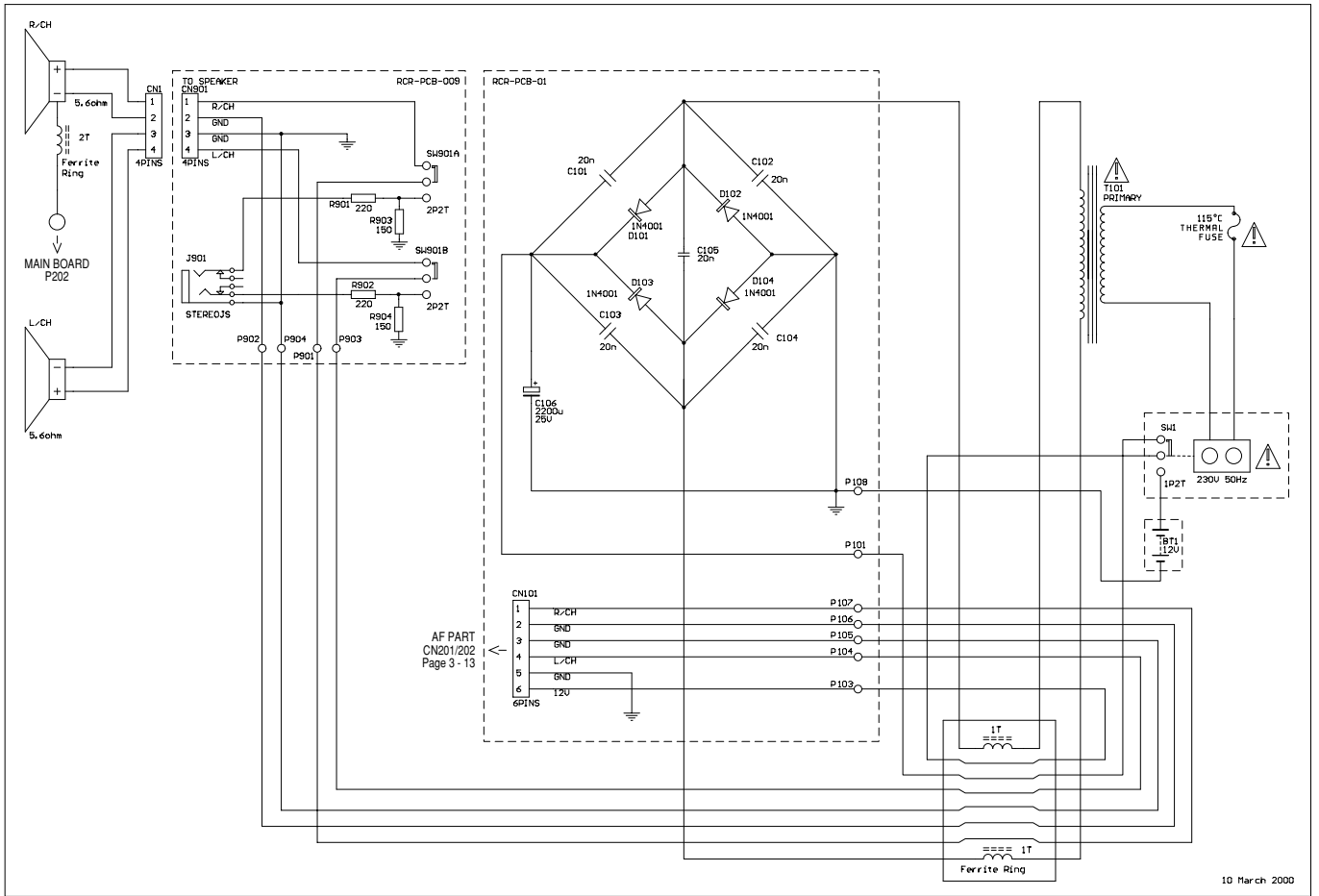
Bedienteil – RR 670 CD / Keyboard – RR 670 CD



Bestückungsseite / Component Side

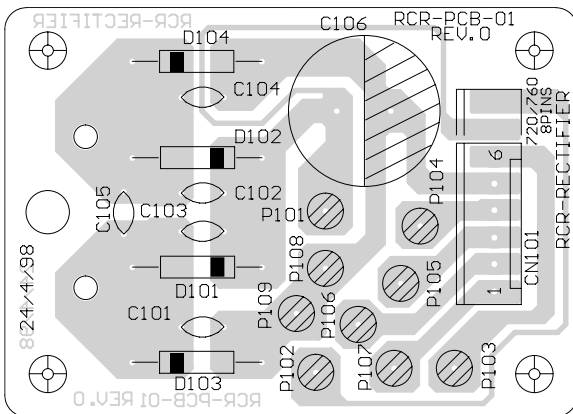


### Gleichrichterplatte, Kopfhörerplatte / Rectifier Board, Headphone Board



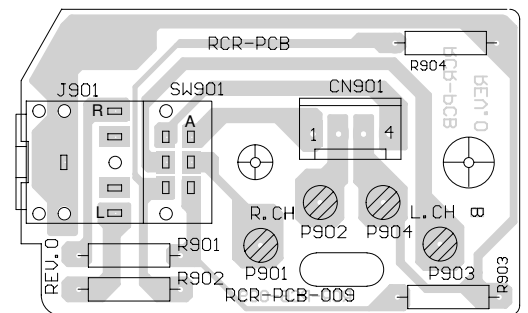
### Gleichrichterplatte / Rectifier Board

Bestückungsseite / Component Side



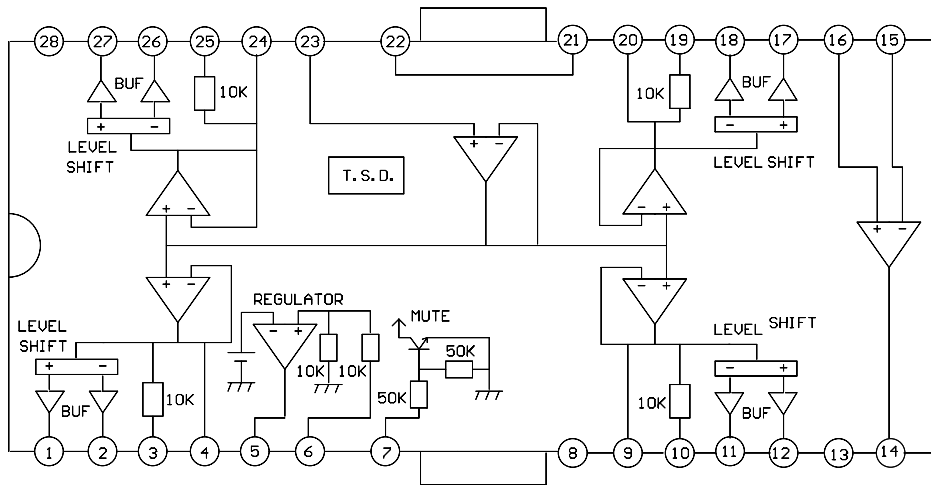
### Kopfhörerplatte / Headphone Board

Bestückungsseite / Component Side



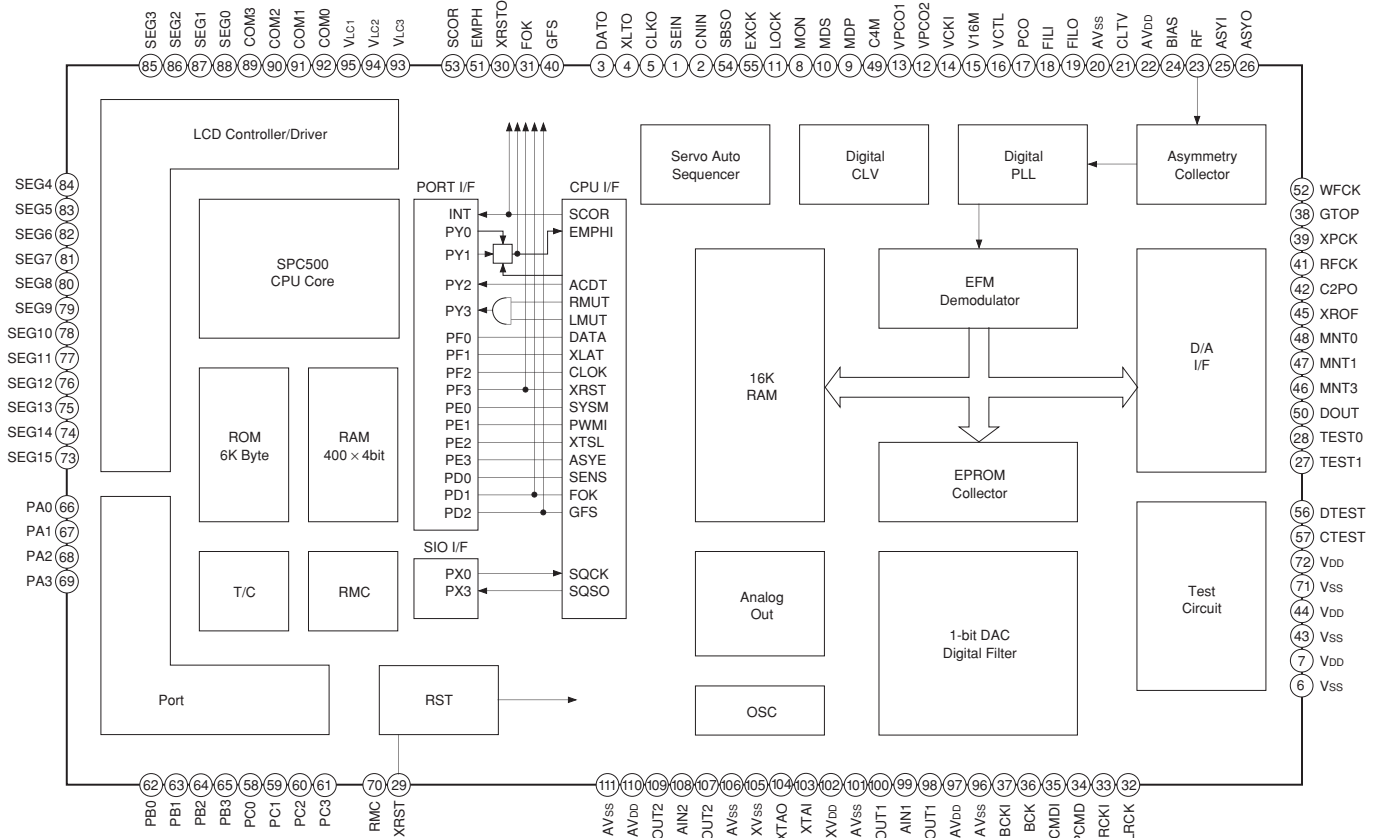
### IC-Blockdiagramme / IC Block Diagrams

IC702 KA9258D

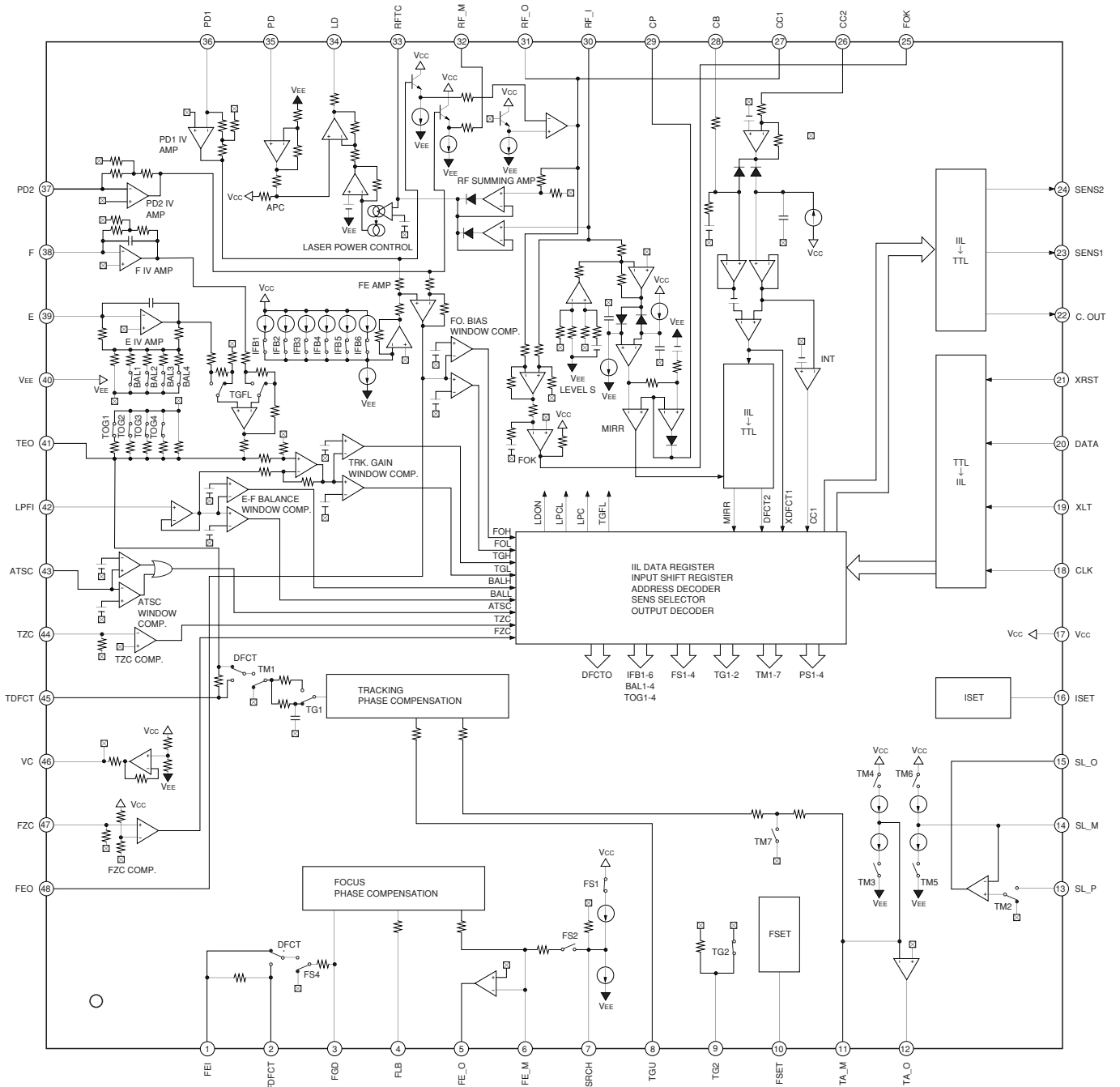


PIN NO.	SYMBOL	I/O	DESCRIPTION	PIN NO.	SYMBOL	I/O	DESCRIPTION
1	DO 1.1	O	DRIVE OUTPUT	15	OP IN (-)	I	OP AMP INPUT (-)
2	DO 1.2	O	DRIVE OUTPUT	16	OP IN (+)	I	OP AMP INPUT (+)
3	DI 1.1	I	DRIVE INPUT	17	DO 3.1	O	DRIVE OUTPUT
4	DI 1.2	I	DRIVE INPUT	18	DO 3.2	O	DRIVE OUTPUT
5	REG		REGULATOR	19	DI 3.1	I	DRIVE INPUT
6	UREG	O	REGULATOR OUTPUT	20	DI 3.2	I	DRIVE INPUT
7	MUTE		MUTE	21	UCC 1		SUPPLY VOLTAGE
8	GND 1		GROUND	22	UCC 2		SUPPLY VOLTAGE
9	DI 2.1	I	DRIVE INPUT	23	UREF		2.5V BIAS VOLTAGE
10	DI 2.2	I	DRIVE INPUT	24	DI 4.1	I	DRIVE INPUT
11	DO 2.1	O	DRIVE OUTPUT	25	DI 4.2	I	DRIVE INPUT
12	DO 2.2	O	DRIVE OUTPUT	26	DO 4.1	O	DRIVE OUTPUT
13	GND 2		GROUND	27	DO 4.2	O	DRIVE OUTPUT
14	OP OUT	O	OP AMP OUTPUT	28	GND 3		GROUND

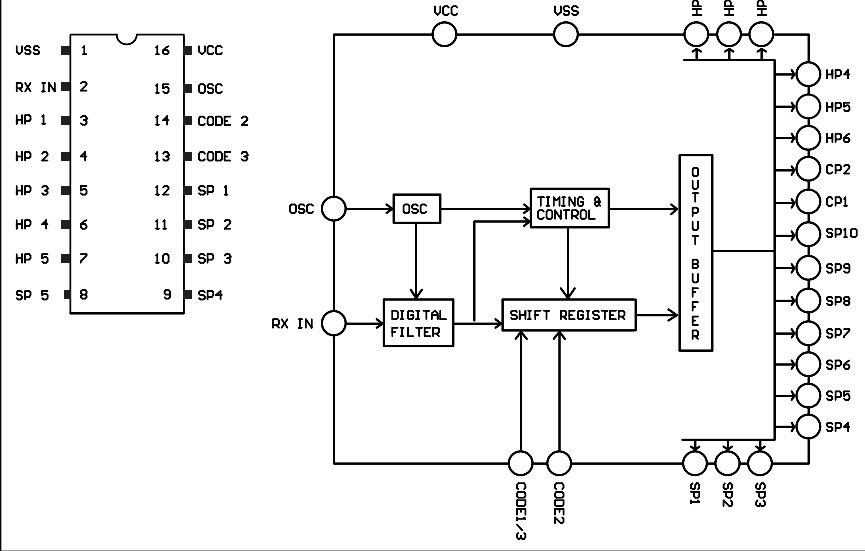
IC703 CXP401



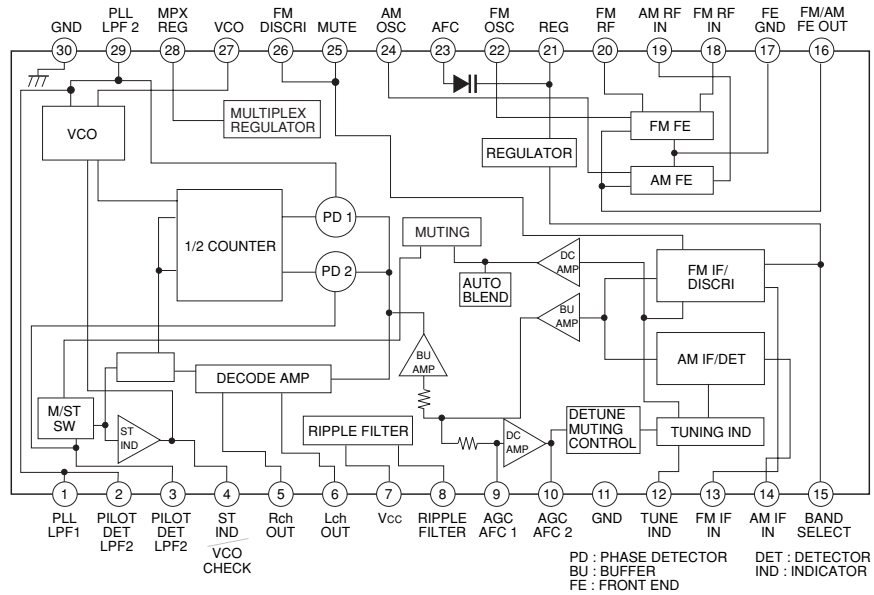
IC701 CXA2542AQ



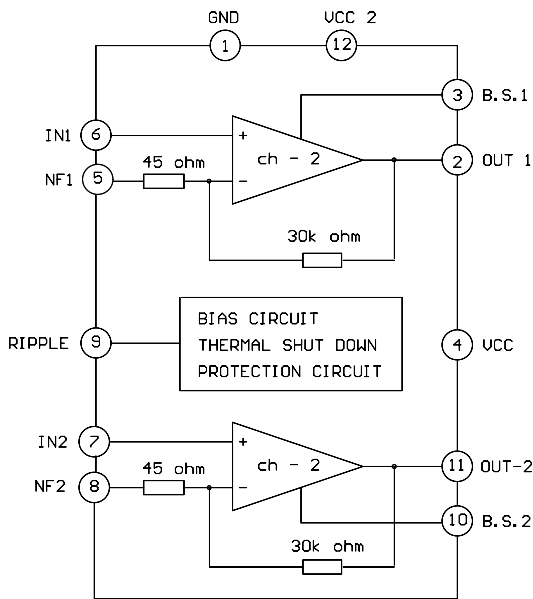
IC801 PT2249A



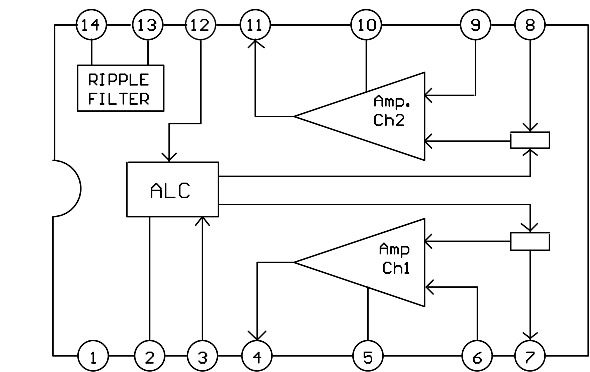
IC501 CXA1538M/N/S



IC201 TA8227P

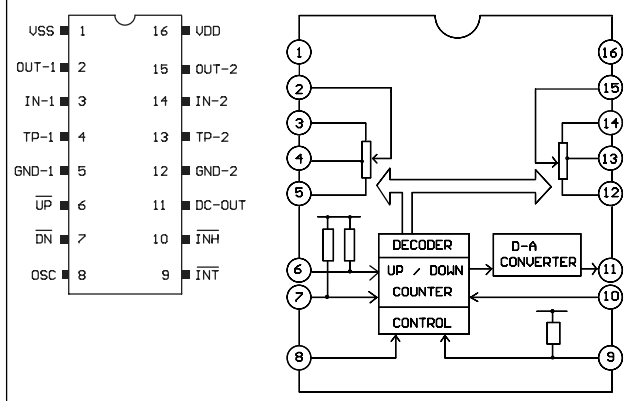


IC401 AN7312



PIN NO.	PIN NAME	PIN NO.	PIN NAME
1	GND	8	INPUT CH. 2
2	ALC TIME CONSTANT	9	N.F.B. CH. 2
3	ALC INPUT CH. 1	10	PHASE COMPENSATION CH. 2
4	OUTPUT CH. 1	11	OUTPUT CH. 2
5	PHASE COMPENSATION CH.1	12	ALC INPUT CH. 2
6	N.F.B. CH. 1	13	RIPPLE FILTER
7	INPUT CH. 1	14	VCC

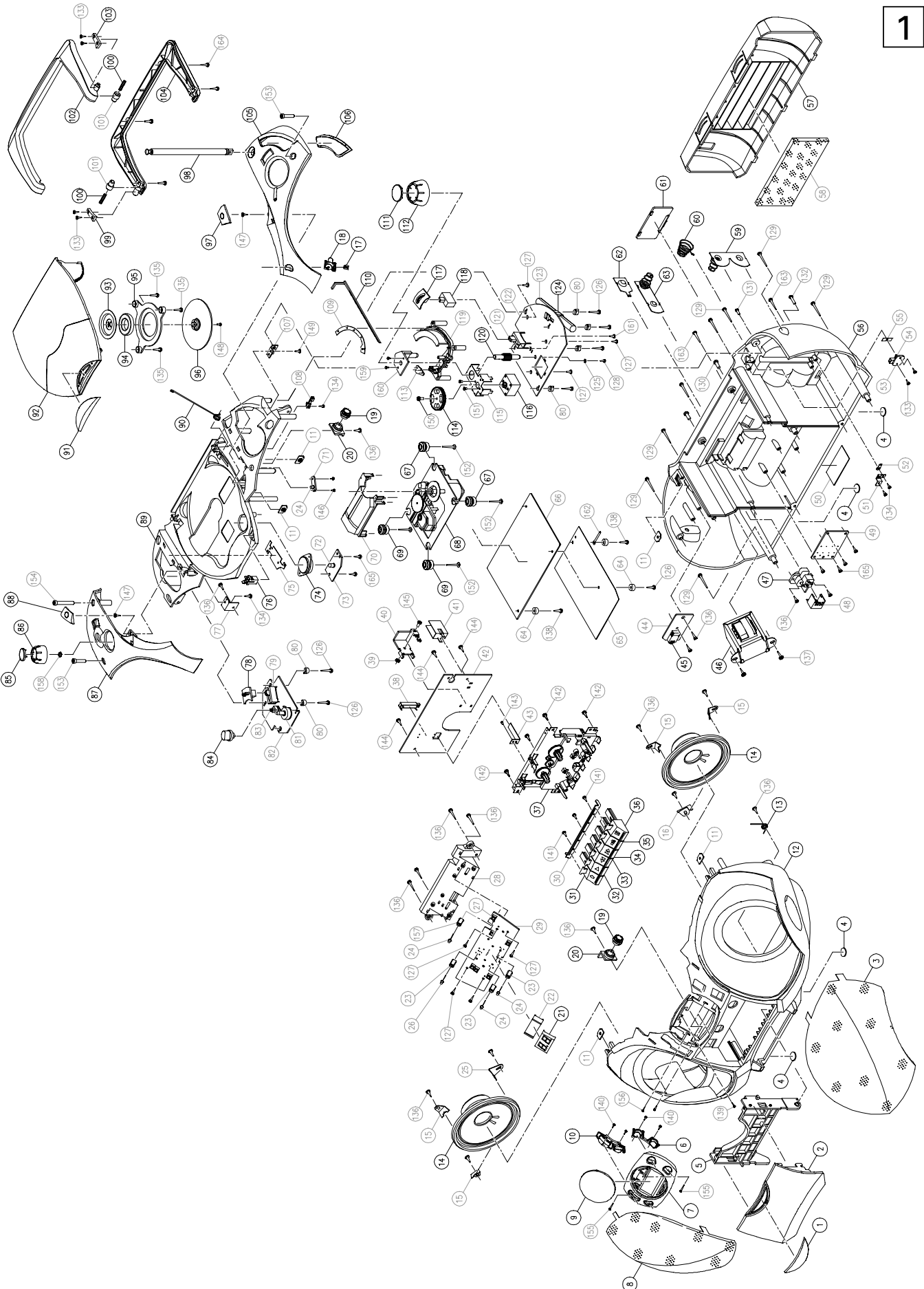
IC241 TC9235P



# Explosionszeichnungen und Ersatzteillisten / Exploded Views and Spare Parts Lists

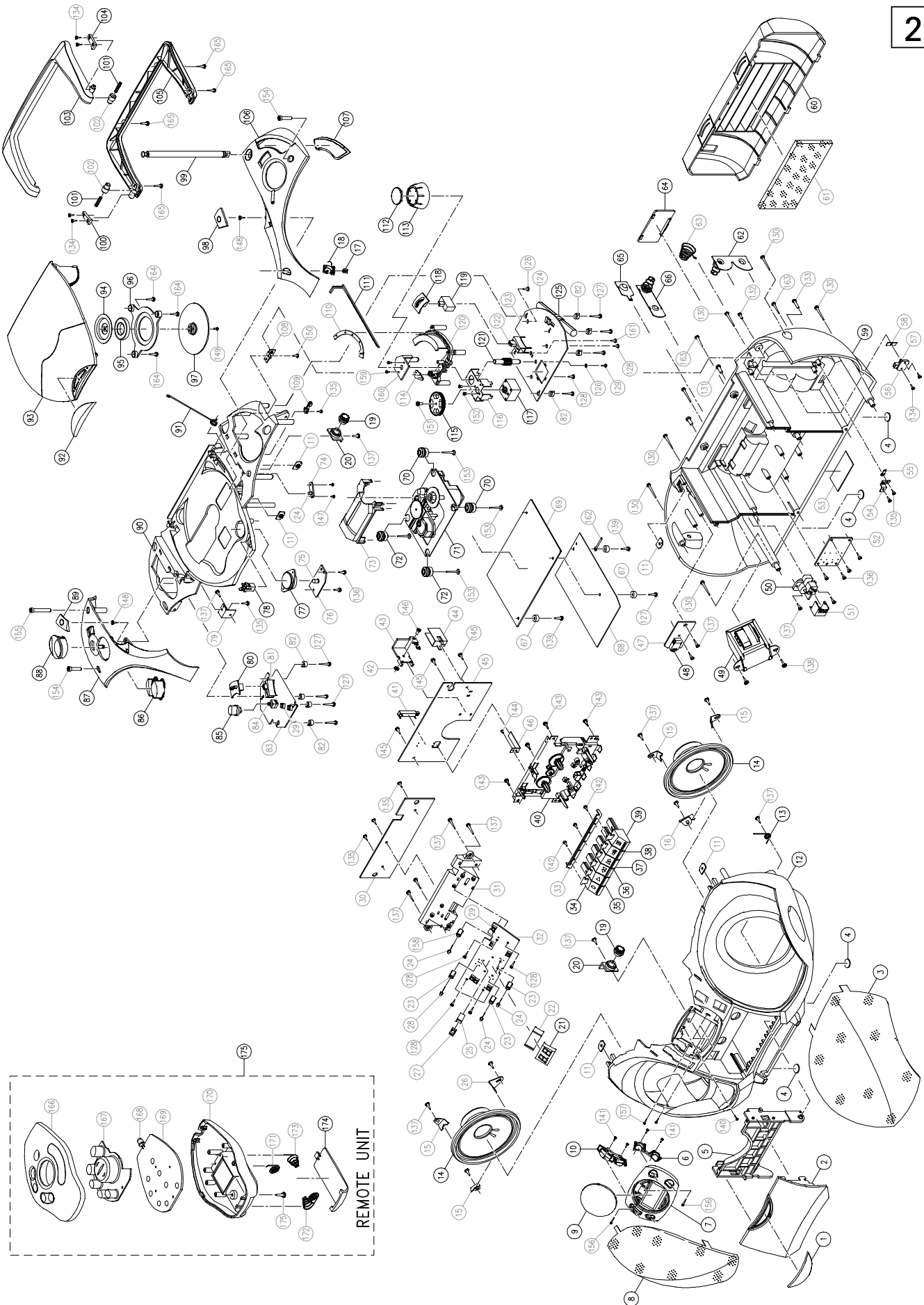
## RR 640 CD

1



RR 670 CD

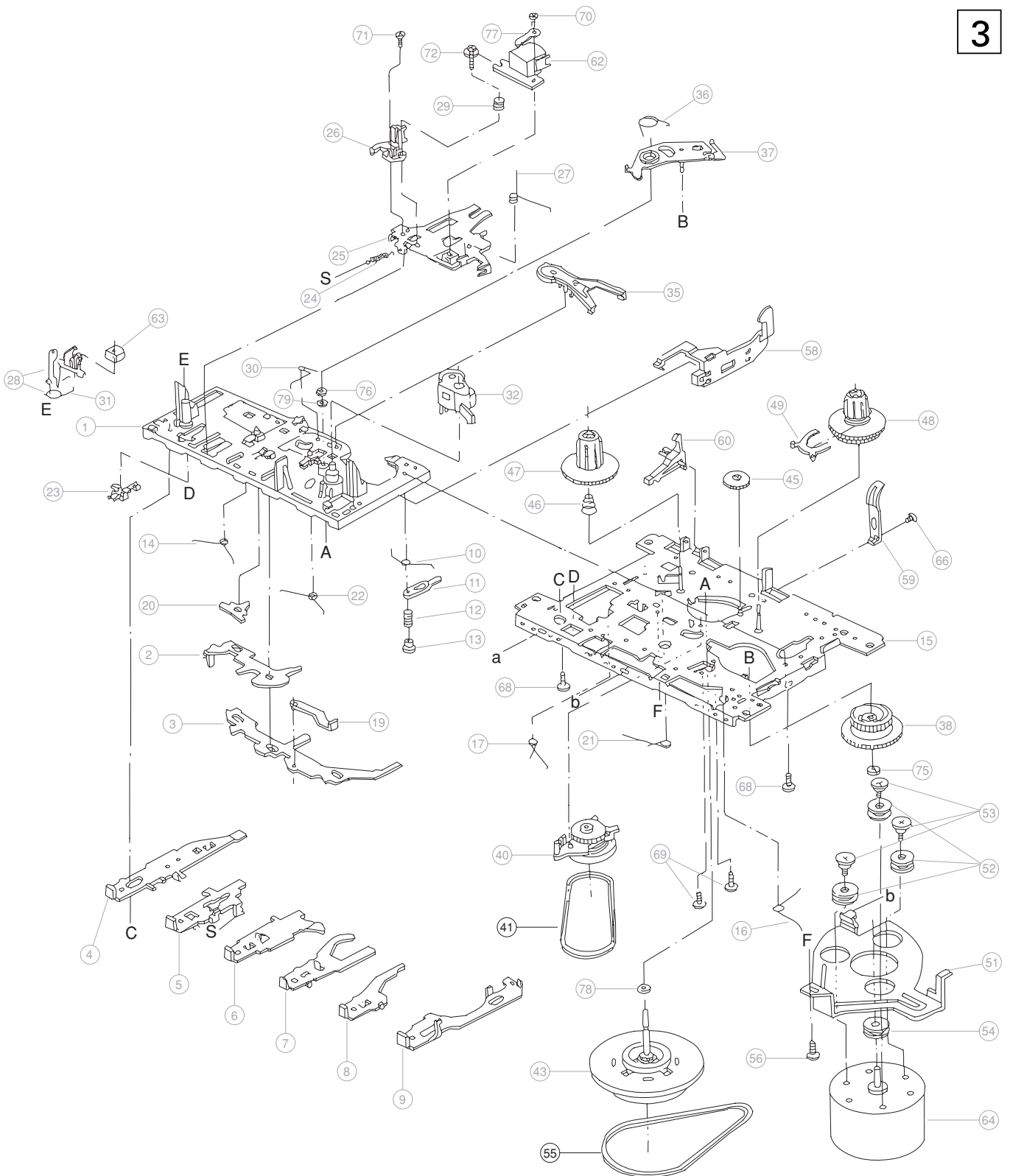
2





**Cassettenlaufwerk / Cassette Drive Mechanism** (Materialnummer / Part Number 75955 005 2700)

3



Ersatzteilliste  
Spare Parts List

5 / 2000

GRUNDIG

AUDIO

RR 640 CD

MATERIAL-NR. / PART NO.: 75314 010 5100  
BESTELL-NR. / ORDER NO.: GDL5251 CHROM/CHROME

POS. NR. POS. NO.	ABB. FIG.	MATERIAL-NR. PART NUMBER	ANZ. QTY.	BEZEICHNUNG (D)	DESCRIPTION (GB)
		75314 010 5100		RR 640 CD CHROM KEIN E-TEIL	RR 640 CD CHROME NO SPARE PART
0001.000	1	75955 024 7400		DECORATION PLATTE TUER CASS	DECORATION PLATE DOOR CASS
0002.000	1	75955 024 6600		TUER CASS	DOOR CASS
0003.000	1	75955 024 6200		GITTER LAUTSPRECHER RECHTS	SPEAKER GRILLE RIGHT
0004.000	1	75955 005 4300	4	FUSS GUMMI 12X1,6MM	RUBBER FOOT 12X1.6MM
0005.000	1	75955 005 5500		HALTER CASSETTE	POCKET CASSETTE
0006.000	1	75955 024 8000		KNOPF SATZ D,C CD	KNOB SET D,C CD
0007.000	1	75955 024 7500		BLLENDE RING CD	MASK RING CD
0008.000	1	75955 024 6300		GITTER LAUTSPRECHER LINKS	SPEAKER GRILLE LEFT
0009.000	1	75955 024 7600		LINSE DISPLAY	LENS DISPLAY
0010.000	1	75955 024 7900		KNOPFSATZ A,B,C CD	KNOB SET A,B,C CD
0012.000	1	75955 024 6400		GEHAEUSEVORDERTEIL	CABINET FRONT
0013.000	1	75955 005 4000		FEDER CASS. TUER	SPRING CASS. DOOR
0014.000	1	75955 005 2500	2	LAUTSPRECHER 4" 5,7OHM YD	SPEAKER 4" 5.7OHM 3-5W YD
0017.000	1	75955 024 7700		LINSE KNOPF PROGRAMM	LENS KNOB PROGRAM
0018.000	1	75955 024 8300		KNOPF PROGRAMM/STANDBY	KNOB PROGRAM/STANDBY
0019.000	1	75955 005 9300	2	BREMSE DECKEL CASS.	BRAKE DOOR CASS.
0020.000	1	75955 005 9400	2	HALTER BREMSE	HOLDER BRAKE
0021.000	1	75955 024 5100		DISPLAY SB-EPC2050AS03 ORANGE	DISPLAY SB-EPC2050AS03 ORANGE
0031.000	1	75955 024 7200		KNOPF CASS AUFNAHME	KNOB CASS RECORD
0032.000	1	75955 024 6700		KNOPF CASS WIEDERGABE	KNOB CASS PLAY
0033.000	1	75955 024 7000		KNOPF CASS RUECKLAUF	KNOB CASS REWARD
0034.000	1	75955 024 6900		KNOPF CASS VORLAUF	KNOB CASS FORWARD
0035.000	1	75955 024 7100		KNOPF CASS STOP/EJECT	KNOB CASS STOP/EJECT
0036.000	1	75955 024 6800		KNOPF CASS PAUSE	KNOB CASS PAUSE
0037.000	1	75955 005 2700		LAUFWERK CASS. CS-21ZSC-2886	CASS.DECK MECHAN. CS-21ZSC-2886
0041.000	3	39721 047 0200		PROFILRIEMEN SCHWUNGSCHLEIBE	DRIVE BELT FLYWHEEL
0055.000	3	39721 136 0200		PROFILRIEMEN MOTOR	DRIVE BELT MOTOR
0045.000	1	75987 470 2600		KOPFHOERERBUCHSE	EAR PHONE SOCKET
0046.000	1	75955 005 2600		TRAFO NETZ TO-V812TR-02	TRANSFORMER TO-V812TR-02
0047.000	1	75954 504 0800		BUCHSE NETZ PSE27	SOCKET POWER PSE27
0056.000	1	75955 024 9500		GEHAEUSERUECKTEIL	CABINET BACK
0057.000	1	75955 005 5300		TUER BATTERIE	DOOR BATTERY
0059.000	1	75955 005 3700		KONTAKT BATTERIE A	CONTACT BATTERY A
0060.000	1	75955 005 3400		KONTAKT BATTERIE -	CONTACT BATTERY -
0061.000	1	75955 005 6700		DECKEL BATTERIE AA	COVER BATTERY AA
0062.000	1	75955 005 3600		KONTAKT BATTERIE +	CONTACT BATTERY +
0063.000	1	75955 005 3800		KONTAKT BATTERIE B	CONTACT BATTERY B
0067.000	1	75955 005 3900	2	PUFFER	CUSHION
0068.000	1	75955 005 3000		LAUFWERK CD KSM-213CDM	CD MECHANISM KSM-213CDM
0069.000	1	75955 005 3900	2	PUFFER	CUSHION
0074.000	1	75955 024 7800		LINSE CD LAUFWERK	LENS LIGHT SOURCE
0076.000	1	75950 003 7100		DRUCKSCHNAPPE	PRESSURE SPRING-BOLT LOCK
0078.000	1	75955 024 9000		KNOPF FUNKTION	KNOB FUNCTION
0084.000	1	75955 024 8900		KNOPF USB/SURROUND	KNOB USB/SURROUND
0085.000	1	75955 024 8500		KAPPE KNOPF LAUTSTAERKE	CAP KNOB VOLUME
0086.000	1	75955 024 8400		KNOPF LAUTSTAERKE	KNOB VOLUME
0087.000	1	75955 024 8100		ABDECKUNG LINKS	COVER LEFT
0088.000	1	75955 024 9200		ABDECKUNG GRIFF LINKS	COVER HANDLE LEFT
0089.000	1	75955 024 9600		GEHAEUSEOBERTEIL	CABINET TOP
0090.000	1	75955 005 4100		FEDER RECHTS CD TUER	RIGHT SPRING CD DOOR
0091.000	1	75955 024 7300		DECORATION PLATTE TUER CD	DECORATION PLATE DOOR CD
0092.000	1	75955 024 6500		TUER CD	DOOR CD
0093.000	1	75955 005 2900		HALTER	HOLDER

ÄNDERUNGEN VORBEHALTEN / SUBJECT TO ALTERATION

POS. NR. POS. NO.	ABB. FIG.	MATERIAL-NR. PART NUMBER	ANZ. QTY.	BEZEICHNUNG (D)	DESCRIPTION (GB)
0094.000	1	75955 005 3500		MAGNET A	MAGNET A
0095.000	1	75955 005 2800		MAGNETHALTER	CHUCKING PLATE A
0096.000	1	75955 005 8700		ANDRUCKSCHEIBE CD	CHUCKING PLATE CD
0097.000	1	75955 024 9300		ABDECKUNG GRIFF RECHTS	COVER HANDLE RIGHT
0098.000	1	75955 005 3100		TELESKOP ANTENNE TA78128	ROD ANTENNA TA78128
0099.000	1	75955 024 9700		GRIFFBEFESTIGUNG LINKS	HANDLE HOLDING LEFT
0100.000	1	75955 005 4200		ZUGFEDER GRIFF	SPRING HANDLE
0102.000	1	75955 005 4700		GRIFF-OBERTEIL	HANDLE TOP
0103.000	1	75955 024 9800		GRIFFBEFESTIGUNG RECHTS	HANDLE HOLDING RIGHT
0104.000	1	75955 005 4800		GRIFF-UNTERTEIL	HANDLE BOTTOM
0105.000	1	75955 024 8200		ABDECKUNG RECHTS	COVER RIGHT
0106.000	1	75955 024 9400		LINSE ABSTIMMUNG	LENS TUNING
0110.000	1	75955 005 8100		ZEIGER WEISS	POINTER DIAL
0111.000	1	75955 024 8700		KAPPE KNOPF ABSTIMMUNG	CAP KNOB TUNING
0112.000	1	75955 024 8600		KNOPF ABSTIMMUNG	KNOB TUNING
0114.000	1	75955 005 8200		ZAHNRAD ABSTIMMUNG	DRUM DIAL
0116.000	1	75955 010 1700		DREHKO PVC KG2220T28-52901	PVC KG2220T28-52901
0117.000	1	75955 024 8800		KNOPF BAND	KNOB BAND
0118.000	1	75955 024 9100		ADAPTER KNOPF BAND	ADAPTER KNOB BAND
0120.000	1	75955 005 8300		ACHSE ABSTIMMUNG	SHAFT DIAL
0124.000	1	75955 005 2100		FERRIT ANTENNE BAR 10X100MM	FERRIT BAR 10X100MM
0150.000	△	75981 326 7700		NETZKABEL	POWER CABLE
		72010 770 1000		BEDIENUNGSANLEITUNG D/GB/F/I/P/E/NL/DK/S/FIN	OPERATING INSTRUCTIONS D/GB/F/I/P/E/NL/DK/S/FIN
		72010 771 0000		SERVICE MANUAL D/GB	SERVICE MANUAL D/GB

POS. NR. POS. NO.	MATERIAL-NR. PART NUMBER	BEZEICHNUNG DESCRIPTION	POS. NR. POS. NO.	MATERIAL-NR. PART NUMBER	BEZEICHNUNG DESCRIPTION
C 00106	75955 024 6100	ELKO 2200UF 25V (D.=12X22MM)	IC 00703	75955 005 8900	IC CXP 401-502R
C 00202	84529 951 0700	ELKO 2200UF 20% 16V	L 00401	75955 005 1200	FILTER 12MM SCHWARZ 81917
C 00204	75954 036 7100	ELKO 1000UF 10V	L 00506	75955 005 1000	SPULE MW 115T:30T
C 00206	75954 036 7100	ELKO 1000UF 10V	L 00507	75955 024 5600	SPULE LW 325:80T
C 00731	75954 036 7100	ELKO 1000UF 10V	L 00601	75955 005 1500	SPULE 500UH CW45-471K820150
CF 00501	86028 221 9000	CER.FIL.190 SFE 10,7 MS3A	L 00701	75955 010 1100	DR 180UH CW68-813316
CF 00502	75955 010 1600	FILTER MW LTH-465BY	L 00702	75955 010 1000	DR 10UH
CF 00503	75955 005 1800	CER.DIS. CDA 10.7 MC1-A (	L 00703	75955 010 1000	DR 10UH
			L 00704	75955 010 1000	DR 10UH
D 00001	83092 150 4500	DIODE 1 N 4148 AV619-GA	LCD	75955 024 5100	DISPLAY SB-EPC2050AS03 ORANGE
D 00002	83092 150 4500	DIODE 1 N 4148 AV619-GA	LED CD	75955 024 5400	LE-DIODE TS-51361 5MM ORANGE
D 00101	83092 150 0600	DIODE 1 N 4001 -GA	LED 00601	75955 024 5200	LE-DIODE TS-3146 3MM ORANGE
D 00102	83092 150 0600	DIODE 1 N 4001 -GA	LED 00602	75955 024 5200	LE-DIODE TS-3146 3MM ORANGE
D 00103	83092 150 0600	DIODE 1 N 4001 -GA	LED 00603	75955 024 5200	LE-DIODE TS-3146 3MM ORANGE
D 00104	83092 150 0600	DIODE 1 N 4001 -GA	LED 00604	75955 024 5300	LE-DIODE TS-3122 3MM ROT
D 00201	83092 150 4500	DIODE 1 N 4148 AV619-GA	LF 00701	75955 010 1200	DR 30UH R195-841626
D 00202	83092 150 4500	DIODE 1 N 4148 AV619-GA	PVC	75955 010 1700	DREHKO PVC KG2220T28-52901
D 00203	83092 150 4500	DIODE 1 N 4148 AV619-GA	Q 00201	75954 047 2400	TRANSISTOR 9012H
D 00206	83092 150 4500	DIODE 1 N 4148 AV619-GA	Q 00202	75954 064 2100	TRANSISTOR S 9014 C
D 00207	83092 150 4500	DIODE 1 N 4148 AV619-GA	Q 00203	75987 251 5800	TRANS. 2 SB 772 Q
D 00208	83092 150 4500	DIODE 1 N 4148 AV619-GA	Q 00204	75954 064 2100	TRANSISTOR S 9014 C
D 00304	83092 150 0600	DIODE 1 N 4001 -GA	Q 00205	75954 064 2100	TRANSISTOR S 9014 C
D 00701	83092 150 4500	DIODE 1 N 4148 AV619-GA	Q 00206	75954 064 2100	TRANSISTOR S 9014 C
D 00702	83092 150 4500	DIODE 1 N 4148 AV619-GA	Q 00210	75954 064 2100	TRANSISTOR S 9014 C
D 00703	83092 150 4500	DIODE 1 N 4148 AV619-GA	Q 00211	75954 064 2100	TRANSISTOR S 9014 C
D 00704	83092 150 4500	DIODE 1 N 4148 AV619-GA	Q 00301	75954 064 2100	TRANSISTOR S 9014 C
D 00705	83092 150 4500	DIODE 1 N 4148 AV619-GA	Q 00302	75954 064 2100	TRANSISTOR S 9014 C
D 00706	83092 150 4500	DIODE 1 N 4148 AV619-GA	Q 00401	75955 005 2000	TRANS.S 9013 H
D 00707	83092 150 4500	DIODE 1 N 4148 AV619-GA	Q 00601	75987 515 8900	TRANS.9012 G 453.225.0
D 00708	83092 150 4500	DIODE 1 N 4148 AV619-GA	Q 00701	75954 058 5300	TRANS. 2 SB 1426 Q
IC 00201	75952 500 2400	IC TA 8227 P	Q 00702	75955 024 6000	TRANS.2SA1374Q
IC 00401	75987 478 6800	IC AN 7312 5652-AN7312			
IC 00501	75955 005 0200	IC CXA1538S			
IC 00701	75955 005 8800	SMD-IC CXA 2542 Q			
IC 00702	75955 024 5000	IC MM1469XH R59-3594			

ÄNDERUNGEN VORBEHALTEN / SUBJECT TO ALTERATION

POS. NR. POS. NO.	MATERIAL-NR. PART NUMBER	BEZEICHNUNG DESCRIPTION
Q 00703	75952 015 5400	TRANS.DTA 124 ES
Q 00704	75987 429 0000	TRANS.2 SC 2458 GR A63324
Q 00705	75987 429 0000	TRANS.2 SC 2458 GR A63324
Q 00706	75981 315 2100	TRANS. 2 SC 1741 Q,R
Q 00707	75981 315 2100	TRANS. 2 SC 1741 Q,R
Q 00708	75954 058 5300	TRANS. 2 SB 1426 Q
Q 00709	75954 064 2100	TRANSISTOR S 9014 C

S 00601	75955 024 5900	TAKTSCHALTER EVQJAC04M
S 00602	75955 024 5900	TAKTSCHALTER EVQJAC04M
S 00603	75955 024 5900	TAKTSCHALTER EVQJAC04M
S 00604	75955 024 5900	TAKTSCHALTER EVQJAC04M
S 00605	75955 024 5900	TAKTSCHALTER EVQJAC04M
S 00606	75955 024 5900	TAKTSCHALTER EVQJAC04M PUSHBUTTON SWITCH (NON-LOCKING)

SW DOOR	75955 005 0700	MIKRO-SCHALTER LSA1119G MICRO SWITCH
---------	----------------	---

SW 00001	75955 024 5500	SCHIEBESCHALTER SS-12D02V
----------	----------------	---------------------------

SW 00301	75955 005 0500	SCHIEBESCHALTER SST-43D01 SLIDE SWITCH
----------	----------------	---

SW 00302	75955 005 0800	DRUCKSCHALTER PSA-22E08L- PUSHBUTTON SWITCH(LOCKING)
----------	----------------	---

SW 00401	75955 005 0900	SCHIEBESCHALTER PSA-82D01
----------	----------------	---------------------------

SW 00501	75955 005 0600	SCHIEBESCHALTER SST-43D06 SLIDE SWITCH
----------	----------------	---

SW 00901	75987 470 2600	KOPFHOERERBUCHSE EAR PHONE SOCKET
----------	----------------	--------------------------------------

T 00501	75955 005 1300	FILTER 7MM GELB 840239
---------	----------------	------------------------

T 00504	75955 005 1400	FILTER 7MM ROT 839330
---------	----------------	-----------------------

TC 00501	75955 005 2200	TR. 30PF RM10
----------	----------------	---------------

TC 00502	75955 005 2200	TR. 30PF RM10
----------	----------------	---------------

VR 00301	75955 024 5800	REGLER LS RA1450GUEOD
----------	----------------	-----------------------

VR 00501	75955 024 5700	ESTR 2KOHM 8MM
----------	----------------	----------------

X 00701	75955 010 1500	CER.RES. 16,934MXZ040/C
---------	----------------	-------------------------

POS. NR. POS. NO.	MATERIAL-NR. PART NUMBER	BEZEICHNUNG DESCRIPTION
----------------------	-----------------------------	----------------------------

Es gelten die Vorschriften und Sicherheitshinweise gemäß dem Service Manual "Sicherheit", Mat.-Nummer 72010 800 0000, sowie zusätzlich die eventuell abweichenden, landesspezifischen Vorschriften!



The regulations and safety instructions shall be valid as provided by the "Safety" Service Manual, part number 72010 800 0000, as well as the respective national deviations.

ÄNDERUNGEN VORBEHALTEN / SUBJECT TO ALTERATION

# GRUNDIG

## AUDIO

### RR 670 CD

## Ersatzteilliste Spare Parts List

### 5 / 2000

MATERIAL-NR. / PART NO.: 75314 110 5100  
BESTELL-NR. / ORDER NO.: GDL5351 CHROM/CHROME

POS. NR. POS. NO.	ABB. FIG.	MATERIAL-NR. PART NUMBER	ANZ. QTY.	BEZEICHNUNG (D)	DESCRIPTION (GB)
		75314 110 5100		RR 670 CD CHROM	RR 670 CD CHROME
0001.000	2	75955 024 7400		DECORATION PLATTE TUER CA	DECORATION PLATE DOOR CAS
0002.000	2	75955 024 6600		TUER CASS	DOOR CASS
0003.000	2	75955 024 6200		GITTER LAUTSPRECHER RECHT	SPEAKER GRILLE RIGHT
0004.000	2	75955 005 4300	4	FUSS GUMMI 12X1,6MM	RUBBER FOOT 12X1.6MM
0005.000	2	75955 005 5500		HALTER CASSETTE	POCKET CASSETTE
0006.000	2	75955 024 8000		KNOPF SATZ D,E CD	KNOB SET D,E CD
0007.000	2	75955 026 0600		BLENDE RING CD	MASK RING CD
0008.000	2	75955 024 6300		GITTER LAUTSPRECHER LINKS	SPEAKER GRILLE LEFT
0009.000	2	75955 024 7600		LINSE DISPLAY	LENS DISPLAY
0010.000	2	75955 024 7900		KNOPFSATZ A,B,C CD	KNOB SET A,B,C CD
0012.000	2	75955 026 0400		GEHAEUSEVORDERTEIL	CABINET FRONT
0013.000	2	75955 005 4000		FEDER CASS. TUER	SPRING CASS. DOOR
0014.000	2	75955 005 2500	2	LAUTSPRECHER 4" 5,7OHM YD	SPEAKER 4" 5.7OHM 3-5W YD
0017.000	2	75955 024 7700		LINSE KNOPF PROGRAMM	LENS KNOB PROGRAM
0018.000	2	75955 024 8300		KNOPF PROGRAMM/STANDBY	KNOB PROGRAM/STANDBY
0019.000	2	75955 005 9300	2	BREMSE DECKEL CASS.	BRAKE DOOR CASS.
0020.000	2	75955 005 9400	2	HALTER BREMSE	HOLDER BRAKE
0021.000	2	75955 026 0300		DISPLAY E2-2050AS03(B20)O	DISPLAY E2-2050AS03(B20)O
0034.000	2	75955 024 7200		KNOPF CASS AUFNAHME	KNOB CASS RECORD
0035.000	2	75955 024 6700		KNOPF CASS WIEDERGABE	KNOB CASS PLAY
0036.000	2	75955 024 7000		KNOPF CASS RUECKLAUF	KNOB CASS REWARD
0037.000	2	75955 024 6900		KNOPF CASS VORLAUF	KNOB CASS FORWARD
0038.000	2	75955 024 7100		KNOPF CASS STOP/EJECT	KNOB CASS STOP/EJECT
0039.000	2	75955 024 6800		KNOPF CASS PAUSE	KNOB CASS PAUSE
0040.000	2	75955 005 2700		LAUFWERK CASS. CS-21ZSC-2886	CASS.DECK MECHAN. CS-21ZSC-2886
0041.000	3	39721 047 0200		PROFILRIEMEN SCHWUNGSCHLEIBE	DRIVE BELT FLYWHEEL
0055.000	3	39721 136 0200		PROFILRIEMEN MOTOR	DRIVE BELT MOTOR
0048.000	2	75987 470 2600		KOPFHOERERBUCHSE	EAR PHONE SOCKET
0049.000	2	75955 005 2600		TRAFO NETZ TO-V812TR-02	TRANSFORMER TO-V812TR-02
0050.000	2	75954 504 0800		BUCHSE NETZ PSE27	SOCKET POWER PSE27
0059.000	2	75955 024 9500		GEHAEUSERUECKTEIL	CABINET BACK
0060.000	2	75955 005 5300		TUER BATTERIE	DOOR BATTERY
0062.000	2	75955 005 3700		KONTAKT BATTERIE A	CONTACT BATTERY A
0063.000	2	75955 005 3400		KONTAKT BATTERIE -	CONTACT BATTERY -
0064.000	2	75955 005 6700		DECKEL BATTERIE AA	COVER BATTERY AA
0065.000	2	75955 005 3600		KONTAKT BATTERIE +	CONTACT BATTERY +
0066.000	2	75955 005 3800		KONTAKT BATTERIE B	CONTACT BATTERY B
0070.000	2	75955 005 3900	2	PUFFER	CUSHION
0071.000	2	75955 005 3000		LAUFWERK CD KSM-213CDM	CD MECHANISM KSM-213CDM
0072.000	2	75955 005 3900	2	PUFFER	CUSHION
0077.000	2	75955 024 7800		LINSE CD LAUFWERK	LENS LIGHT SOURCE
0078.000	2	75950 003 7100		DRUCKSCHNAEPER	PRESSURE SPRING-BOLT LOCK
0080.000	2	75955 024 9000		KNOPF FUNKTION	KNOB FUNCTION
0085.000	2	75955 024 8900		KNOPF USB/SURROUND	KNOB USB/SURROUND
0086.000	2	75955 026 0800		KNOPF LAUTSTAERKE +/-	KNOB VOLUME +/-
0087.000	2	75955 026 0700		ABDECKUNG LINKS	COVER LEFT
0088.000	2	75955 026 0900		KAPPE KNOPF LAUTSTAERKE +	CAP KNOB VOLUME +/-
0089.000	2	75955 024 9200		ABDECKUNG GRIFF LINKS	COVER HANDLE LEFT
0090.000	2	75955 026 1000		GEHAEUSEOBERTEIL	CABINET TOP
0091.000	2	75955 005 4100		FEDER RECHTS CD TUER	RIGHT SPRING CD DOOR
0092.000	2	75955 024 7300		DECORATION PLATTE TUER CD	DECORATION PLATE DOOR CD
0093.000	2	75955 026 0500		TUER CD	DOOR CD
0094.000	2	75955 005 2900		HALTER	HOLDER
0095.000	2	75955 005 3500		MAGNET A	MAGNET A

ÄNDERUNGEN VORBEHALTEN / SUBJECT TO ALTERATION

POS. NR. POS. NO.	ABB. FIG.	MATERIAL-NR. PART NUMBER	ANZ. QTY.	BEZEICHNUNG <b>(D)</b>	DESCRIPTION <b>(GB)</b>
0096.000	2	75955 005 2800		MAGNETHALTER	CHUCKING PLATE A
0097.000	2	75955 005 8700		ANDRUCKSCHEIBE CD	CHUCKING PLATE CD
0098.000	2	75955 024 9300		ABDECKUNG GRIFF RECHTS	COVER HANDLE RIGHT
0099.000	2	75955 005 3100		TELESKOP ANTENNE TA78128	ROD ANTENNA TA78128
0100.000	2	75955 024 9700		GRIFFBEFESTIGUNG LINKS	HANDLE HOLDING LEFT
0101.000	2	75955 005 4200	2	ZUGFEDER GRIFF	SPRING HANDLE
0103.000	2	75955 005 4700		GRIFF-OBERTEIL	HANDLE TOP AND WASHER
0104.000	2	75955 024 9800		GRIFFBEFESTIGUNG RECHTS	HANDLE HOLDING RIGHT
0105.000	2	75955 005 4800		GRIFF-UNTERTEIL	HANDLE BOTTOM
0106.000	2	75955 024 8200		ABDECKUNG RECHTS	COVER RIGHT
0107.000	2	75955 024 9400		LINSE ABSTIMMUNG	LENS TUNING
0111.000	2	75955 005 8100		ZEIGER WEISS	POINTER DIAL
0112.000	2	75955 024 8700		KAPPE KNOPF ABSTIMMUNG	CAP KNOB TUNING
0113.000	2	75955 024 8600		KNOPF ABSTIMMUNG	KNOB TUNING
0115.000	2	75955 005 8200		ZAHNRAD ABSTIMMUNG	DRUM DIAL
0117.000	2	75955 010 1700		DREHKO PVC KG2220T28-52901	PVC TWD KG2220T28-52901
0118.000		75955 024 8800		KNOPF BAND	KNOB BAND
0119.000	2	75955 024 9100		ADAPTER KNOPF BAND	ADAPTER KNOB BAND
0121.000	2	75955 005 8300		ACHSE ABSTIMMUNG	SHAFT DIAL
0125.000	2	75955 005 2100		FERRIT ANTENNE BAR 10X100MM	FERRIT BAR 10X100MM
0150.000 <sup>Δ</sup>		75981 326 7700		NETZKABEL	POWER CABLE
0174.000	2	75955 026 1100		TUER BATTERIE FERNBEDIENUG	DOOR BATTERY REMOTE CONTROL
0175.000	2	75955 026 0100		FERNBEDIENUNG	REMOTE CONTROL
		72010 770 1000		BEDIENUNGSANLEITUNG D/GB/F/I/P/E/NL/DK/S/FIN	OPERATING INSTRUCTIONS D/GB/F/I/P/E/NL/DK/S/FIN
		72010 771 0000		SERVICE MANUAL RR640CD D/GB	SERVICE MANUAL RR640CD D/GB

POS. NR. POS. NO.	MATERIAL-NR. PART NUMBER	BEZEICHNUNG DESCRIPTION	POS. NR. POS. NO.	MATERIAL-NR. PART NUMBER	BEZEICHNUNG DESCRIPTION
C 00106	75955 024 6100	ELKO 2200UF 25V	D 00705	83092 150 4500	DIODE 1N4148 AV619 -GA
C 00202	84529 951 0700	ELKO 2200UF 20% 16V CA	D 00706	83092 150 4500	DIODE 1N4148 AV619 -GA
C 00204	75954 036 7100	ELKO 1000UF 10V	D 00707	83092 150 4500	DIODE 1N4148 AV619 -GA
C 00206	75954 036 7100	ELKO 1000UF 10V	D 00708	83092 150 4500	DIODE 1N4148 AV619 -GA
C 00250	75954 036 7100	ELKO 1000UF 10V	D 00801	83092 150 4500	DIODE 1N4148 AV619 -GA
C 00731	75954 036 7100	ELKO 1000UF 10V	D 00802	83092 150 4500	DIODE 1N4148 AV619 -GA
CF 00501	86028 221 9000	CER.FIL.190 SFE 10,7 MS3A	D 00803	83092 150 4500	DIODE 1N4148 AV619 -GA
CF 00502	75955 010 1600	FILTER MW LTH-465BY	D 00804	83092 150 4500	DIODE 1N4148 AV619 -GA
CF 00503	75955 005 1800	CER.DIS. CDA 10.7 MC1-A	D 00805	83092 150 4500	DIODE 1N4148 AV619 -GA
D 00001	83092 150 4500	DIODE 1N4148 AV619 -GA	D 00806	83092 150 4500	DIODE 1N4148 AV619 -GA
D 00002	83092 150 4500	DIODE 1N4148 AV619 -GA	IC 00201	75952 500 2400	IC TA 8227 P
D 00101	83092 150 0600	DIODE 1 N 4001 -GA	IC 00240	75955 026 0200	IC PT2256
D 00102	83092 150 0600	DIODE 1 N 4001 -GA	IC 00401	75987 478 6800	IC AN 7312 5652-AN7312
D 00103	83092 150 0600	DIODE 1 N 4001 -GA	IC 00501	75955 005 0200	IC CXA1538S
D 00104	83092 150 0600	DIODE 1 N 4001 -GA	IC 00701	75955 005 8800	SMD-IC CXA 2542 Q
D 00201	83092 150 4500	DIODE 1N4148 AV619 -GA	IC 00702	75955 024 5000	IC MM1469XH R59-3594
D 00202	83092 150 4500	DIODE 1N4148 AV619 -GA	IC 00703	75955 005 8900	IC CXP 401-502R
D 00203	83092 150 4500	DIODE 1N4148 AV619 -GA	IC 00801	75955 007 0100	IC PT2249AHN
D 00206	83092 150 4500	DIODE 1N4148 AV619 -GA	L 00401	75955 005 1200	FILTER 12MM SCHWARZ 81917
D 00207	83092 150 4500	DIODE 1N4148 AV619 -GA	L 00506	75955 005 1000	SPULE MW 115T:30T
D 00208	83092 150 4500	DIODE 1N4148 AV619 -GA	L 00507	75955 024 5600	SPULE LW 325:80T
D 00209	83092 150 4500	DIODE 1N4148 AV619 -GA	L 00601	75955 005 1500	SPULE 500UH CW45-471K8201
D 00301	83092 150 4500	DIODE 1N4148 AV619 -GA	L 00701	75955 010 1100	DR 180UH CW68-813316
D 00302	83092 150 4500	DIODE 1N4148 AV619 -GA	L 00702	75955 010 1000	DR 10UH
D 00303	83092 150 4500	DIODE 1N4148 AV619 -GA	L 00703	75955 010 1000	DR 10UH
D 00304	83092 150 0600	DIODE 1 N 4001 -GA	L 00704	75955 010 1000	DR 10UH
D 00401	83092 150 4500	DIODE 1N4148 AV619 -GA	LCD	75955 026 0300	DISPLAY E2-2050AS03(B20)ORANGE
D 00402	83092 150 4500	DIODE 1N4148 AV619 -GA	LED 00000	75955 024 5400	LE-DIODE TS-51361 5MM ORANGE
D 00502	83092 150 4500	DIODE 1N4148 AV619 -GA	LED 00601	75955 024 5200	LE-DIODE TS-3146 3MM ORANGE
D 00701	83092 150 4500	DIODE 1N4148 AV619 -GA	LED 00602	75955 024 5200	LE-DIODE TS-3146 3MM ORANGE
D 00702	83092 150 4500	DIODE 1N4148 AV619 -GA	LED 00603	75955 024 5200	LE-DIODE TS-3146 3MM ORANGE
D 00703	83092 150 4500	DIODE 1N4148 AV619 -GA			
D 00704	83092 150 4500	DIODE 1N4148 AV619 -GA			

ÄNDERUNGEN VORBEHALTEN / SUBJECT TO ALTERATION

POS. NR. POS. NO.	MATERIAL-NR. PART NUMBER	BEZEICHNUNG DESCRIPTION	POS. NR. POS. NO.	MATERIAL-NR. PART NUMBER	BEZEICHNUNG DESCRIPTION
LED 00604	75955 024 5300	LE-DIODE TS-3122 3MM ROT	T 00504	75955 005 1400	FILTER 7MM ROT 839330
LF 00701	75955 010 1200	DR 30UH R195-841626	TC 00501	75955 005 2200	TR. 30PF RM10
			TC 00502	75955 005 2200	TR. 30PF RM10
PVC	75955 010 1700	DREHKO PVC KG2220T28-52901	VR 00501	75955 024 5700	ESTR 2KOHM 8MM
Q 00201	75954 047 2400	TRANSISTOR 9012H	X 00701	75955 010 1500	CER.RES. 16,934MXZ040/C
Q 00202	75954 064 2100	TRANSISTOR S 9014 C	ZD 00801	83097 200 5500	Z DIODE 5,6 B 0,5W
Q 00203	75987 251 5800	TRANS. 2 SB 772 Q			
Q 00204	75954 064 2100	TRANSISTOR S 9014 C			
Q 00205	75954 064 2100	TRANSISTOR S 9014 C			
Q 00206	75954 064 2100	TRANSISTOR S 9014 C			
Q 00210	75954 064 2100	TRANSISTOR S 9014 C			
Q 00211	75954 064 2100	TRANSISTOR S 9014 C			
Q 00401	75955 005 2000	TRANS.S 9013 H			
Q 00402	75954 064 2100	TRANSISTOR S 9014 C			
Q 00403	75954 064 2100	TRANSISTOR S 9014 C			
Q 00404	75954 064 2100	TRANSISTOR S 9014 C			
Q 00405	75954 064 2100	TRANSISTOR S 9014 C			
Q 00406	75954 064 2100	TRANSISTOR S 9014 C			
Q 00501	75954 064 2100	TRANSISTOR S 9014 C			
Q 00601	75987 515 8900	TRANS.9012 G 453.225.0			
Q 00602	75954 064 2100	TRANSISTOR S 9014 C			
Q 00701	75954 058 5300	TRANS. 2 SB 1426 Q			
Q 00702	75955 024 6000	TRANS.2SA1374Q			
Q 00703	75952 015 5400	TRANS.DTA 124 ES			
Q 00705	75987 429 0000	TRANS.2 SC 2458 GR A63324			
Q 00706	75981 315 2100	TRANS. 2 SC 1741 Q,R			
Q 00707	75981 315 2100	TRANS. 2 SC 1741 Q,R			
Q 00708	75954 058 5300	TRANS. 2 SB 1426 Q			
Q 00709	75954 064 2100	TRANSISTOR S 9014 C			
Q 00801	75954 064 2100	TRANSISTOR S 9014 C			
Q 00802	75954 064 2100	TRANSISTOR S 9014 C			
Q 00803	75954 064 2100	TRANSISTOR S 9014 C			
Q 00805	75954 064 2100	TRANSISTOR S 9014 C			
Q 00806	75954 064 2100	TRANSISTOR S 9014 C			
Q 00807	75954 064 2100	TRANSISTOR S 9014 C			
Q 00808	75954 064 2100	TRANSISTOR S 9014 C			
Q 70440	75987 429 0000	TRANS.2 SC 2458 GR A63324			
RX	75955 007 0400	IR EMPFAENGER TSOP1838			
S 00601	75955 024 5900	TAKTSCHALTER EVQJAC04M HO			
S 00602	75955 024 5900	TAKTSCHALTER EVQJAC04M HO			
S 00603	75955 024 5900	TAKTSCHALTER EVQJAC04M HO			
S 00604	75955 024 5900	TAKTSCHALTER EVQJAC04M HO			
S 00605	75955 024 5900	TAKTSCHALTER EVQJAC04M HO			
S 00607	75955 024 5900	TAKTSCHALTER EVQJAC04M HO			
S 00608	75955 024 5900	TAKTSCHALTER EVQJAC04M HO			
		PUSHBUTTON SWITCH (NON LOCKING)			
SW DOOR	75955 005 0700	MIKRO-SCHALTER LSA1119G MICRO SWITCH			
SW 00001	75955 024 5500	SCHIEBESCHALTER SS-12D02V			
SW 00301	75955 005 0500	SCHIEBESCHALTER SST-43D01 SLIDE SWITCH			
SW 00302	75955 005 0800	DRUCKSCHALTER PSA-22E08L- PUSHBUTTON SWITCH (LOCKING)			
SW 00401	75955 005 0900	SCHIEBESCHALTER PSA-82D01			
SW 00501	75955 005 0600	SCHIEBESCHALTER SST-43D06 SLIDE SWITCH			
SW 00901	75987 470 2600	KOPFHOERERBUCHSE EAR PHONE SOCKET			
T 00501	75955 005 1300	FILTER 7MM GELB 840239			

Es gelten die Vorschriften und Sicherheitshinweise gemäß dem Service Manual "Sicherheit", Mat.-Nummer 72010 800 0000, sowie zusätzlich die eventuell abweichenden, landesspezifischen Vorschriften!



The regulations and safety instructions shall be valid as provided by the "Safety" Service Manual, part number 72010 800 0000, as well as the respective national deviations.

ÄNDERUNGEN VORBEHALTEN / SUBJECT TO ALTERATION